

## Teilegutachten Part approval

Nr. 14-TAHP-0274/FL  
TGA-Art 8.1

TÜV AUSTRIA  
AUTOMOTIVE GMBH

**Geschäftsstelle:**  
Deutschstraße 10  
1230 Wien  
Telefon:  
+43(1)610 91-0  
Fax: DW 6555  
automotive@tuv.at

**Ansprechpartner:**  
Ing. Friedrich  
FLEISCHER  
DW 6437  
fl@tuv.at

TÜV®

über die Vorschriftsmäßigkeit eines Fahrzeuges bei bestimmungsgemäßem Ein- oder Anbau von Teilen gemäß § 19 Abs. 3 Nr. 4 StVZO  
*on the compliance of a vehicle if parts are installed or added adequately in accordance with §19 Par.3 No.4 StVZO*

für den Änderungsumfang : Tieferlegung des Fahrzeugaufbaus um bis zu **35-65 mm** je  
*scope of modification* nach Typ und Fahrzeugausführung  
: *Height adjustable wheel suspension about up to 35-65 mm depending on the vehicle type and version*

vom Typ : 741138  
*of the type*

des Herstellers : **JOM GmbH**  
*of the manufacturer* **Harpener Hellweg 16**  
**D-44805 Bochum**

Herstellerzeichen  
*manufacturer-sign*



### 0. Hinweise für den Fahrzeughalter *Hints for the vehicle owner*

**Translator's note:** *The following instructions refer to the German legal regulations. In other countries different regulations may apply.*

### Unverzügliche Durchführung und Bestätigung der Änderungsabnahme *Immediate performance and confirmation of the acceptance of the modification*

Durch die vorgenommene Änderung erlischt die Betriebserlaubnis des Fahrzeuges, wenn nicht unverzüglich die gemäß StVZO § 19 Abs. 3 vorgeschriebene Änderungsabnahme durchgeführt und bestätigt wird oder festgelegte Auflagen nicht eingehalten werden! Nach der Durchführung der technischen Änderung ist das Fahrzeug unter Vorlage dieses Teilegutachtens unverzüglich einem amtlich anerkannten Sachverständigen oder Prüfer einer Technischen Prüfstelle oder einem Prüfeningenieur einer amtlich anerkannten Überwachungsorganisation zur Durchführung und Bestätigung der vorgeschriebenen Änderungsabnahme vorzuführen.

*The operating licence of the vehicle expires due to the carried out modification, if the inspection provided by StVZO §19 Par. 3 has not been performed and confirmed or if the determined conditions are not observed! After the performance of the technical modification the vehicle accompanied by this part approval shall be brought before an officially recognised expert or test inspector of a technical testing body or a test engineer of an officially recognised inspection organization immediately in order to perform and confirm the mandatory inspection of the modification.*

Prüfstelle,  
Inspektionsstelle,  
Technischer Dienst  
(BMVIT, KBA, NSAI)

**Geschäftsführung:**  
Ing. Mag. Christian  
RÖTZER  
Mag. Christoph  
WENNINGER

**Sitz:**  
Krugerstraße 16  
1015 Wien/Österreich

**weitere Geschäftsstellen:**  
Linz und  
Filderstadt (D)

**Firmenbuchgericht/  
-nummer:**  
Wien / FN 288473 a

**Bankverbindungen:**  
UC BA 52949001084  
IBAN  
AT121200052949001084  
BIC BKAUATWW

UID ATU 63237036  
DVR 3002479

## Einhaltung von Auflagen und Hinweisen

### *Observance of conditions and instructions*

Die unter III. und IV. aufgeführten Auflagen und Hinweise sind dabei zu beachten.  
*The conditions and instructions given in III. and IV. are to be observed.*

## Mitführen von Dokumenten

### *Availability of documents*

Nach der durchgeführten Abnahme ist der Nachweis mit der Bestätigung über die Änderungsabnahme mit den Fahrzeugpapieren mitzuführen und zuständigen Personen auf Verlangen vorzuzeigen; dies entfällt nach erfolgter Berichtigung der Fahrzeugpapiere.

*The confirmation of the performed inspection has to be available along with the vehicle documents and must be shown to authorised persons on demand. This duty is not to apply once the vehicle documents have been amended.*

## Berichtigung der Fahrzeugpapiere

### *Amendment of vehicle documents*

Die Berichtigung der Fahrzeugpapiere durch die zuständige Zulassungsbehörde ist durch den Fahrzeughalter entsprechend der Festlegung in der Bestätigung der ordnungsgemäßen Änderung zu beantragen.

*The vehicle owner shall apply the amendment of the vehicle documents by the respective vehicle registration authority in accordance with the provisions of the confirmation about the proper modification.*

Weitere Festlegungen sind der Bestätigung der ordnungsgemäßen Änderung zu entnehmen.  
*Further conditions can be found in the confirmation about the proper modification.*

## I. Verwendungsbereich

### *Range of application*

Fahrzeughersteller : MERCEDES-BENZ

*Vehicle manufacturer*

Handelsbezeichnung <i>Commercial description</i>	Fahrzeugtyp <i>Vehicle type</i>	ABE-Nr. / EG-BE-Nr. <i>ABE-no./EC type-approval-no</i>	Ausführungen <i>Variants and versions</i>
C-Klasse / CLK	203	e1*xx/xx*0139*..	nur Hinterradantrieb, nicht AMG/ <i>only rear wheel drive, without AMG-Version</i>
	203 K	e1*xx/xx*0158*..	
	203 CL	e1*xx/xx*0159*..	
	209	e1*xx/xx*0184*..	

Hinweis: xx/xx dokumentiert den aktuellen Stand der Richtlinie 70/156/EWG bzw. 2007/46/EG (Gesamtbetriebserlaubnis). Die Zuordnung des Fahrzeugtyps zur Genehmigung ist für die Belange des vorliegenden Gutachtens ausreichend

*Hint:*

*xxxx/xxx indicates the actual status of the council directive 70/156/EEC or 2007/46/EC (type approval). This is sufficient to assign the vehicle type to the type approval.*

## I.1 Einschränkungen zum Verwendungsbereich

### Limitations of range of application

<b>Vorderachse</b> <i>Front axle</i>	Bezogen auf zulässige Achslasten und Einstellmaße: <i>Referring to permissible axle load and adjusting dimension:</i>
Federausführung <i>spring version</i>	720092 (Hauptfeder / <i>Main spring</i> )
Dämpferausführung <i>damper version</i>	760188
für zul. Achslasten <i>for permissible axle loads</i>	bis max. 1115 kg <i>up to 1115 kg</i>
zulässiger Einstellbereich der Federtellerhöhe <i>permissible range of adjustment for spring cup seat height</i>	125 bis/up to 175 mm
Bezugsgrößen für das o. g. Einstellmaß <i>reference values for the above mentioned adjustment dimensions</i>	Unterkante Kontermutter bis Mitte nächstliegende Federbeinbefestigungsschraube <i>lower edge locknut to the centre of the nearest suspension strut fastening screw</i>

<b>Hinterachse</b> <i>Rear axle</i>	Bezogen auf zulässige Achslasten und Einstellmaße: <i>Referring to permissible axle load and adjusting dimension:</i>
Federausführung <i>spring version</i>	720093 (Hauptfeder / <i>Main spring</i> )
Höhenverstellsystem <i>height adjustment system</i>	MB 01
Dämpferausführung <i>damper version</i>	760189
für zul. Achslasten <i>for permissible axle loads</i>	bis max. 1220 kg <i>up to 1220 kg</i>
zulässiger Einstellbereich der Federtellerhöhe <i>permissible range of adjustment for spring cup seat height</i>	15 bis/up to 35 mm
Bezugsgrößen für das o. g. Einstellmaß <i>reference values for the above mentioned adjustment values</i>	Abstand Federauflagepunkt auf der Höhenverstellung bis zu deren Auflagefläche <i>distance between the spring support point of the height adjustment and the supporting area of the height adjustment</i>

## II.1 Beschreibung der Vorderachs-Fahrwerksteile

### *Description of front axle suspension parts*

### II.1.1 Federung

#### *Springs*

Bauart / System <i>Design / System</i>	Vorspannfeder / <i>Pretension spring</i>	Hauptfeder / <i>Main spring</i>
		---
Kennzeichnung <i>marking</i>	---	720092
Art / Ort der Kennzeichnung <i>type / location of marking</i>	Aufdruck / mittlere Windung <i>imprinted / middle of coil</i>	
Oberflächenschutz <i>surface protection</i>	EPS-Pulverbeschichtung <i>EPS powder coating</i>	
Drahtstärke <i>wire diameter</i>	--- mm	13,5 (± 1,5) mm
Außendurchmesser <i>outer diameter</i>	--- mm	174-134-90 (± 1,5) mm
ungespannte Federlänge <i>untensioned spring height</i>	--- mm	286 (± 3,0) mm
Windungszahl <i>number of coils</i>	---	8,0

### II.1.2 Dämpfung

#### *Damping*

Bauart / System <i>Design / System</i>	Federbein / 2-Rohr, Gasdruck <i>Strut / two tube, with pressurized gas</i>
Dämpfungs-Charakteristik <i>damping-characteristic</i>	fest oder wahlweise verstellbar <i>fixed or optional adjustable</i>
Kennzeichnung <i>marking</i>	760188
Herstellerzeichen <i>manufacturer's mark</i>	entfällt <i>not applicable</i>
Art / Ort der Kennzeichnung <i>type / Location of marking</i>	Folien-Aufkleber unten <i>Label at the bottom</i>
Oberflächenschutz <i>surface protection</i>	galvanische Verzinkung bzw. Edelstahl <i>galvanized or stainless steel</i>

### II.1.3 Höhenverstellsystem Height adjustment system

<b>Art</b> <i>Design</i>	unterer Federteller mit Kontermutter auf Dämpferrohrgewinde verstellbar <i>bottom spring cup seat with securing nut adjustable on the damper tube thread</i>
zulässiger Verstellbereich <i>permissible range of adjustment</i>	siehe Pkt. I. <i>see pt. I.</i>

### II.1.4 Einfederungsbegrenzung und Einfederwege Bump stops and spring pitches

<b>Teileart / Material</b> <i>Type of part / material</i>	Gummi- oder Hartschaumelement <i>Rubber or polyurethane foam element</i>
Höhe / Ø <i>height / Ø</i>	75 mm / 50 mm
Einfederwege <i>spring pitch</i>	Einfederweg um 15 mm vergrößert <i>Spring pitch enlarged by 15 mm</i>

## II.2 Beschreibung der Hinterachs-Fahrwerksteile Description of rear axle suspension parts

### II.2.1 Federung Springs

<b>Bauart / System</b> <i>Design / System</i>	Vorspannfeder / <i>Pretension spring</i>	Hauptfeder / <i>Main spring</i>	
		---	zylindrische Schraubendruckfeder / unberes Ende eingezogen <i>cylindrical coil spring / upper end drawn-in</i>
Kennzeichnung <i>marking</i>	---	720093	
Art / Ort der Kennzeichnung <i>type / location of marking</i>	Aufdruck / mittlere Windung <i>imprinted / middle of coil</i>		
Oberflächenschutz <i>surface protection</i>	EPS-Pulverbeschichtung <i>EPS powder coating</i>		
Drahtstärke <i>wire diameter</i>	---	mm	14,5 (± 1,5) mm
Außendurchmesser <i>outer diameter</i>	---	mm	100-108 (± 1,5) mm
ungespannte Federlänge <i>untensioned spring height</i>	---	mm	287 (± 3,0) mm
Windungszahl <i>number of coils</i>	---		7,5

## II.2.2 Dämpfung

### *Damping*

<b>Bauart</b> <i>Design</i>	Dämpfer / 2-Rohr, Gasdruck <i>damper / two tube with pressurized gas</i>
Dämpfungs-Charakteristik <i>damping-characteristic</i>	fest oder wahlweise verstellbar <i>fixed or optional adjustable</i>
Kennzeichnung <i>marking</i>	760189
Herstellerzeichen <i>manufacturer's mark</i>	keines <i>none</i>
Art / Ort der Kennzeichnung <i>type / location of marking</i>	eingepreßt / Dämpferrohr unten <i>impressed / bottom of the damper tube</i>
Oberflächenschutz <i>surface protection</i>	lackiert <i>coated</i>

## II.2.3 Höhenverstellsystem

### *Height adjustment system*

<b>Art</b> <i>Design</i>	Federteller Mutter auf Gewindehülse verstellbar <i>spring cup seat adjustable on the tube thread</i>
zulässiger Verstellbereich <i>permissible range of adjustment</i>	siehe Pkt. I.1 <i>see pt.I.1</i>
Kennzeichnung <i>marking</i>	MB 01

## II.2.4 Einfederungsbegrenzung und Einfederwege

### *Bump stops and spring pitches*

<b>Teileart / Material</b> <i>Type of part / material</i>	Serie
Höhe / Ø <i>height / Ø</i>	75 mm / 50 mm
Einfederwege <i>spring pitch</i>	Serie

### III. Hinweise zur Kombinierbarkeit mit weiteren Änderungen

*Notes on possible combination with other modifications*

#### III.1 Rad/Reifenkombinationen

*Wheel/tyre combinations*

##### Serien-Rad/Reifen-Kombinationen

*OEM wheel/tyre combination*

- Es bestehen keine technischen Bedenken gegen die Verwendung der folgenden serienmäßigen Rad/Reifen-Kombinationen.  
*There are no technical objections against the use of the O.E. wheel/tyre combinations as listed below.*

VA+HA:

6x15	31	195/65/15
6,5x15	37	195/65/15
7x16	31	205/55R16
7x16	37	205/50R16
7,5x17	37	205/50R16

- Alle anderen serienmäßigen Rad/Reifen-Kombinationen müssen hinsichtlich der Freigängigkeit (an der Vorderachse) neu überprüft oder aus dem Fahrzeugbrief gestrichen werden.  
*All other O.E. wheel/tyre combinations must be re-examined with regard to freedom (on the front-axle) of movement or must be deleted.*

##### Sonder-Rad/Reifen-Kombinationen

*Special wheel/tyre combinations*

- Aufgrund der vergrößerten Einfederwege müssen alle bereits eingetragenen (genehmigten) Sonder-Rad-/Reifenkombinationen hinsichtlich der Freigängigkeit neu überprüft werden.  
Kritische Stellen sind z.B.: Bereich der inneren und äußeren Reifenflanke über der Radmitte.  
*Because of the enlarged spring pitches already entered (approved) special wheel/tyre combinations must be re-examined with regard to freedom of movement. Critical areas are e.g. area of inner and outer tyre side wall over centre of wheel.*
- Sofern diese Rad/Reifenkombinationen nicht nachfolgend aufgeführt sind, muss die Überprüfung unter Vorlage des Fahrzeugbriefes nach §21 StVZO durch einen amtlich anerkannten Sachverständigen oder Prüfer an einer Technischen Prüfstelle durchgeführt werden.  
*As long as these wheel-/tyre combinations are not listed below, the examination must be carried out by an officially recognised expert or test engineer at a technical inspection station by presenting the registration document in accordance with §21 German Road Traffic Regulations – StVZO.*
- Bereits ausgestellte Anbaubestätigungen nach 19/3 StVZO über Sonder-Rad-/Reifenkombinationen sind ungültig, sofern sie keinen Nachweis auf das vorliegende Fahrwerk enthalten.  
*Already issued certificates for special wheel/tyre combinations are invalid if they don't proof the suspension system described in this document.*

### III.2 Spoiler, Sonderauspuffanlagen etc. *Spoilers, special exhaust systems etc.*

Die dynamische Bodenfreiheit wird durch den Einbau der Sonderfedern/-dämpfer durch Vergrößerung der Einfederwege an der Vorderachse verringert. Bei Ausladung des Fahrzeugs bis zu den zul. Achslasten verringert sich die Bodenfreiheit aufgrund der vergrößerten Einfederwege um die unter Punkt II.1.4 angegebenen Werte. Beim Überfahren von Bodenwellen, Schwellen und Aufpflasterungen ist entsprechend vorsichtig zu fahren.

*The dynamic ground clearance is decreased by mounting of special springs/shock absorber, which increase the bump travel of the front axle. If the vehicle is unloaded the ground clearance decreases according to II.1.4 because of the increasing bump travel. Care must be taken when driving over humps, barriers and heightened paving or road surfaces.*

Beim Prüffahrzeug (C-Klasse 203, e1\*98/14\*0139) betrug die Bodenfreiheit ca. 80 mm, bei Ausladung des Fahrzeugs bis zu den zul. Achslasten, im Bereich der Vorderachse. Bei Anbau von Sonderspoilern, -Heckschürzen und Sonderauspuffanlagen ist der verringerte Überhangwinkel zu beachten (Befahren von Rampen etc.).

*In the case of the test vehicle, the ground clearance was 80 mm. If special spoilers, aprons and exhaust systems are mounted, attention must be paid to the decreased overhang angle (driving on ramps etc.).*

### III.3 Anhängerkupplung *Trailer hitch*

Die vorgeschriebene Mindesthöhe der Kupplungskugel bei zul. Gesamtgewicht des Fahrzeugs über der Fahrbahn (gem. DIN 74058) beträgt 350 mm.

*The mandatory minimum height of the coupling ball above the road surface with the permissible total weight of the vehicle (according DIN 74058) is 350 mm.*

## IV. Auflagen und Hinweise *Conditions and Notes*

### Auflagen und Hinweise für den Hersteller *Conditions and notes for the manufacturer*

- Dieses Teilegutachten ist mit den Teilen mitzuliefern. Bei Verkleinerungen muss die Lesbarkeit erhalten bleiben.  
*This approval has to be supplied with the parts. In case of reductions the legibility has to be maintained.*
- Eine Montageanleitung ist mitzuliefern.  
*The installation instruction has to be supplied*
- Mit der Beigabe des Teilegutachtens bescheinigt der Hersteller die Übereinstimmung von Prüfmuster und Handelsware.  
*With supplying the approval with the suspension the manufacturer certifies the conformity of the test sample and the commercial part.*

### Auflagen und Hinweise für den Einbaubetrieb und die Änderungsabnahme *Conditions and notes for the installation and the inspection of the proper installation*

- Die Scheinwerfereinstellung ist zu überprüfen.  
*Headlamp adjustment has to be checked.*
- Es ist eine Achsvermessung durchzuführen.  
*An axle alignment has to be performed.*
- Die Endanschläge (Gummihohlfedern) und ggf. Federunterlagen müssen den Beschreibungen unter Punkt II.1.4 und II.2.4 entsprechen.  
*The bump stops have to match the description under II.1.4 and II.2.4.*
- Die Einschränkungen zum Verwendungsbereich (s. Punkt I) sind zu beachten.  
*The limitations of the range of application have to be observed.*



- Abstandsmaß von der Radausschnittskante zur Radmitte mindestens:  
*Distance of the wheel centre to the wheel house rim at least:*

VA: 325 mm	HA: 325 mm
------------	------------

In allen Fällen ist jedoch auf eine Mindestbodenfreiheit von 80 mm (bzw. 70mm bei formelastischen Bauteilen) zu achten. Gegebenenfalls ist der mögliche Verstellbereich zu reduzieren.  
*The ground clearance of the vehicle has to be in any case at least 80 mm (in case of elastic parts at least 70 mm). Where necessary the possible adjustment range must be reduced.*

- Bei Fahrzeugausführungen mit federwegabhängigen Bremsdruckminderern ist eine Überprüfung und ggf. Korrektur der Einstellung gemäß den Angaben des Werkstatthandbuches durchzuführen.  
*If the vehicle is equipped with spring pitch related brake pressure reducers an inspection and if necessary a correction of the adjustment has to be performed in accordance with the vehicle manufacturer's manual.*
- Einschränkung des Verstellbereichs.  
*Limitations of the adjustment range.*
  - Der Verstellbereich der Federteller ist nur freigegeben im Bereich der unter Punkt I.1 angegebenen Werte.
  - Die Einstellung ist jeweils so vorzunehmen, dass das Fahrzeug im Leerzustand mit Fahrer gerade steht.
  - *The adjustment range of the spring plates is only approved within the range of the values given in point I.1.*
  - *The adjustment must be carried out so that the body is level when the vehicle is empty apart from the driver.*
- Notwendige zusätzliche Angaben unter Feld 22 der Anbaubestätigung bei der Änderungsabnahme von höhenverstellbaren Systemen:  
*Necessary additional notes after modification approval is performed on height adjustable systems.*
  - Die tiefste freigegebene Einstellung und der zulässige Verstellbereich sind unter Angabe der im Gutachten genannten Bezugspunkte in die Anbaubestätigung einzutragen.
  - *The lowest approved adjustment and the permissible adjustment range are to be entered, stating the fixed axle reference points.*
- Die Mindesthöhen der Beleuchtungseinrichtungen sind zu beachten.  
*Special notice is to be taken of the minimum height of the lighting equipment.*

**Berichtigung der Fahrzeugpapiere**  
**Amendment of vehicle documents**

Eine Berichtigung der Fahrzeugpapiere ist erforderlich, aber zurückgestellt. Sie ist der zuständigen Zulassungsbehörde bei deren nächster Befassung mit den Fahrzeugpapieren durch den Fahrzeughalter zu melden. Folgendes Beispiel für die Eintragung wird vorgeschlagen:

*The required amendment of the vehicle documents is deferred. The respective vehicle registration authority has to be informed by the vehicle owner accordingly when the authority deals with the vehicle documents next. Suggestion for the amendment:*

Feld <i>field</i>	Eintragung <i>entry</i>
20	Neue Fahrzeughöhe <i>new vehicle height</i>
22	MIT HÖHENVERSTELLBAREM FAHRWERK DER FIRMA JOM. KENNZ. FEDERN: VA.: 720092; HI.: 720093 ; KENNZ. FEDERBEIN VA: 760188; KENNZ. DÄMPFER HA: 760189; HÖHENVERSTELLUNG HA.: MB 01; ACHSE1: UK KONTERMUTTER BIS MITTE OBERE FEDERBEINBEFESTIGUNGSSCHRAUBE 125 BIS 175 MM ACHSE2: ABSTAND FEDERAUFLAGEPUNKT AUF DER HÖHENVERSTELLUNG BIS ZU DEREN AUFLAGEFLÄCHE 15 BIS 35 MM EINFEDERWEG VORN UM 15 MM VERGRÖßERT. MASS RADAUSSCHNITTSKANTE ZU RADMITTE VA/HA. ..../.....

**V. Prüfgrundlagen und Prüfergebnisse**  
**Basis of tests and test results**

Das Versuchsfahrzeug und die Fahrwerksteile wurden einer Prüfung gemäß den Prüfbedingungen über Fahrwerkstiefer- / höherlegungen des VdTÜV Merkblattes 751, Ausgabe 08.2008 unterzogen. Die Prüfbedingungen wurden erfüllt.

*The respective tests have been performed in accordance with the regulations of VdTÜV leaflet 751 of August 2008 („Expert valuation of constructional modifications of M- and N- vehicles with special regard to endurance strength“).*

**VI. Anlagen**  
**Attachments**

Keine  
*None*

## VII. Schlussbescheinigung *Final statement*

Es wird bescheinigt, dass die im Verwendungsbereich beschriebenen Fahrzeuge nach der Änderung und der durchgeführten und bestätigten Änderungsabnahme unter Beachtung der in diesem Teilegutachten genannten Hinweise/Auflagen insoweit den Vorschriften der StVZO in der heute gültigen Fassung entsprechen.

*It is certified that the vehicles mentioned in the range of application meet the requirements of the German road traffic regulations (StVZO) in the currently valid amendment after the aforementioned modification and after the performed and confirmed inspection taking into consideration the instructions/conditions specified in this part approval.*

Der Hersteller (JOM Car-Parts & Car-Hifi GmbH) hat den Nachweis (Zertifikat Registrier-Nr. 04102 20050705, Zertifizierungsstelle RWTÜV Systems GmbH) erbracht, dass er ein Qualitätssicherungssystem gemäß Anlage XIX, Abschnitt 2 StVZO, unterhält.

*The manufacturer (JOM Car-Parts & Car-Hifi GmbH) has furnished a proof (Certificate registration No.: 04102 20050705, Certification body RWTÜV Systems GmbH) that he maintains a quality management system according to Annex XIX, Par. 2 StVZO.*

Das Teilegutachten umfasst die Seiten 1 bis 11 und die unter VI. aufgeführten Anlagen und darf nur im vollen Wortlaut vervielfältigt und weitergegeben werden.

*This part approval consists of page 1 to 11 and the attachments mentioned under VI. and must always be passed on in its full wording.*

Das Teilegutachten verliert seine Gültigkeit bei technischen Änderungen an den Fahrzeugteilen oder wenn vorgenommene Änderungen an dem beschriebenen Fahrzeugtyp die Verwendung der Teile beeinflussen sowie bei Änderung der gesetzlichen Grundlagen.

*This part approval invalidates if technical changes are made to the vehicle parts or if changes made to the above mentioned vehicle type that affect the use of this part and if the respective legal regulation changes.*

Das Prüflabor ist als Technischer Dienst entsprechend EG-FGV für das Typgenehmigungsverfahren des Kraftfahrt-Bundesamtes unter der Registrier-Nr. KBA-P 00055-00 anerkannt.

*The test laboratory is recognized by the Kraftfahrt-Bundesamt (KBA) as a technical service for the type approval procedure (KBA-P 00055-00).*

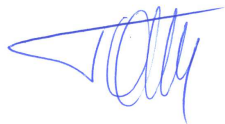
Die Prüfergebnisse und Feststellungen beziehen sich nur auf die gegenständlichen Prüfobjekte.

*The test results and ascertained facts solely concern the tested parts and vehicles.*

Wien, 2014-11-24

### TÜV AUSTRIA AUTOMOTIVE GMBH

Der Zeichnungsberechtigte



(Ing. TÖPFL)

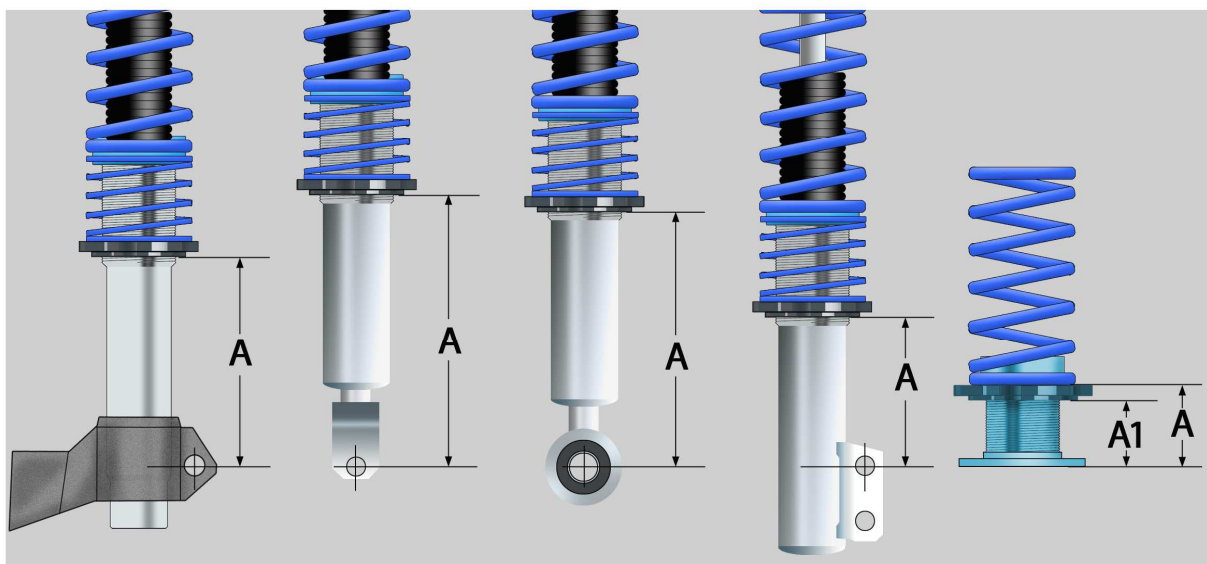


Der Prüfer

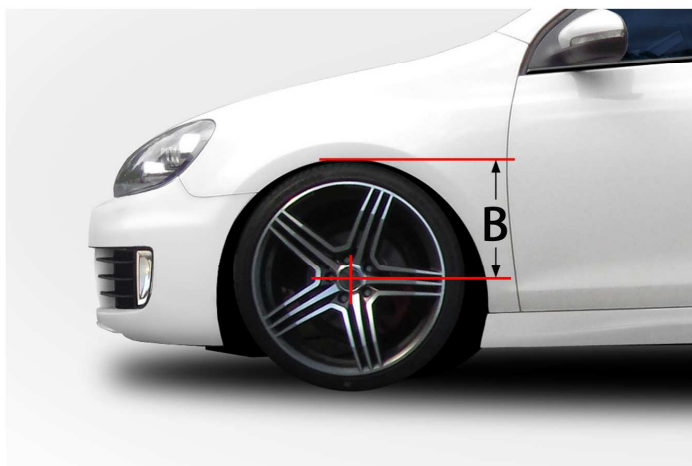


(Ing. FLEISCHER)

**Einstellmaße ermitteln und eintragen**  
**Abstandsmaß A/A1 Restgewindemaß**  
 (Schematische Darstellung der möglichen Varianten)



**Abstandsmaß B Unterkante Kotflügel - Radmitte**



Artikel Nr. Gewindefahrwerk	Fahrzeugtyp Modell	Maß A / A1 Restgewinde		Maß B Unterkante Kotflügel - Radmitte	
		Restgewinde VA	Restgewinde HA	VA	HA