

*Technology - Art - Sound*  
Manufactured by  
**elettromeccia**



# Mille PRO

**OWNER'S MANUAL**  
Sub

**HERTZ**  
The Sound Experience

[www.hertzaudiovideo.com](http://www.hertzaudiovideo.com)

## العربية / Arabic

تهدئنا لشكرنا لتجنيد رسامك هو المطلب الأول الذي يجب أن نلبيه مجتمعنا: نفس مستوى الرضا الذي يحققه هؤلاء الفنانين يشكفون إلى تجربة نظام الصوت بالأسطوانة تصميم هذا التيليفونك التعليمات الأساسية المطلوبة لتثبيت واستخدام النظام بشكل صحيح. ومع ذلك، فإن نطاق الاستخدامات غير محددة الحصول على المزيد من المعلومات، يرجى الاتصال بزمرك الذي تتعامل معه أو قسم الدعم الفني الخاص بنا عبر عنوان البريد الإلكتروني الخاص بنا [support@electromedia.it](mailto:support@electromedia.it) قبل تثبيت المكونات، يرجى قراءة كافة التعليمات الواردة في هذا التيليفونك بدقة. قد يتسبب عدم اتباع هذه التعليمات في ضرر أو تلف غير مقصود للمنتج.

1. ويجب تأمين كافة المكونات وتثبيتها بشكل المرئى. اتبع نفس الإجراء عند تركيب أي تجهيزات مخصصة لتقوم بوضعها، وتأكد من أن تركيب المكونات ثابت وتأمين، فإن ضرر أو يكون لقاء القيادة فيوتسبب في إصابات بالغة للتراب، وأنتك للمراب الأخرى.
2. لتجنب التلف العارض، ابق الجهاز في العبوارة الأصلية، إذا أمكن، حتى تكون جاهزا لتثبيت التثبيت النهائي للمنتج.
3. لا تقم بأي تعديل داخل مصورة المحرك.
4. قبل البدء في التركيب أدر الرأس حتى يتوافق كافة أنظمة الصوت الأخرى، لتجنب حدوث أي تلف.
5. تأكد من أن مكان التثبيت الأصلي لتحميل المكونات لا يتعارض مع العملية الطبيعية لأي جهاز أو جهاز الكتروني للمراب.
6. لتحميل بكرة الصوت في أمان قد تتعرض للاماء الرطوبة العالية، التراب أو الاصراع.
7. لا تقم بتثبيت المكونات أو تضع الكلايات بالقرب من صندوق الكهربية الخاص بالاسطوانة.
8. ابق عذو الحظر عند دراسة عمليات الثقب أو القطع في جكل الاسطوانة، وتأكد من عدم وجود أي وصلات أو مكونات بناوية مهمة للمراب أو داخل المنطقة المختارة لتلك العمليات.
9. عند تشغيل الاسطوانة، تأكد من أن السلك اشمس حرف جادة أو بالقرب من اجزى اديكيه جحرارة. تأكد انها مرتبطة بقوة وجمعية كايا بطولها ومجزوة ذاتية الاضداد.
10. استخدم كبلات ذات مقاطعات مناسبة (AWG) وفقا للطاقة المستخدمة.
11. عند تموير الكبل من الفتحة الموجودة في شاسية المبراة، احم الكبل باستخدام حلقة مطاطية (حلقة تثبيت). تأكد من توفير الحماية اللازمة للكلايات التي تمتد بالقرب من مناطق الحرارة المبرولة.
12. لا تضع الاسلاك خارج المبراة.
13. استخدم الاسلاك ذات اقادة عالية، والوصلات والكلاميات الموجودة في الكاتالوج
14. شهادة الضمان: المزيد من المعلومات بما في زيارة موقع Hertz



**معلومات حول مختلف الاجزاء الكهربائية والتبروية (التوريل التوريل) التي تظهر عبارة عن مختلف (المختلف)**  
 في المنتجات التي تحتوي على حدة طاقة، فبالتالي، فإن المكونات والأجزاء يجب أن تكون معزولة عن اللمس. ويجب اعادة تدوير أو التخلص من المنتجات الكهربائية في المنشآت المختصة بذلك، وليس يمكن التخلص من هذه المنتجات ومكوناتها، المعزولة بطريقة هذه المنتجات الأرب موقع (إعادة تدويرها) التخلص منها، الرجاء الاتصال بمكتب البلدية الذي يملكه، أو في إعادة تدوير المنتجات أو التخلص منها بطريقة صحيحة يساهم في حماية البيئة وتجنب الأثر الضارة على الصحة.

## Български / Bulgarian

Подравяваме Ви с покупката на нашия продукт. Вашето задоволство е първото изискване, на което трябва да отговорим нашият продукт; искам да получите същото задоволство, което получава човек от аудио системата в своята кола. Това ръководство е съставено с цел да предостави основните инструкции, необходими за правилното инсталиране и ползване на системата. Все пак диалогът за възможна употреба е доста голям, ето защо за допълнителна информация се обръщайте към консултанта във Вашия магазин или към нашия екип за техническа поддръжка на електронен адрес [support@electromedia.it](mailto:support@electromedia.it). Преди инсталиране на компонентите, прочетете внимателно всички инструкции в това ръководство. При непознание на инструкциите можете вероятно да причините повреда на продукта.

1. Всички компоненти трябва да бъдат здраво прикрити към телото на автомобила. Проверете се, че всички компоненти са здраво прикрити и обособени. Компонент, който би се разхлибни по време на движение на автомобила може да причини сериозни наранявания на пътниците, или на други превозни средства.
2. Винаги поставяйте защита на очите, когато използвате инструменти, тъй като стружи или парчета от продукта може да се пренесат по въздуха.
3. За да избегнете неочаквани повреди, дръжте продукта в оригиналната опаковка докато сте готови за инсталиране.
4. Не правете никакви инсталации във вътрешността на отделеното за двигателя.
5. Преди да започнете инсталацията, изключете главния уред и всички други аудио уреди, за да избегнете възможна повреда.
6. Уверете се, че местото, което сте избрали да инсталирате компонентите, няма да смуща нормалното действие на механични или електронни системи на превозното средство.
7. Не инсталирайте тонколониите на места, изложени на вода, повишена влажност, прах или мръсотия.
8. Не инсталирайте компонентите и не прекравяйте кабелите в близост до електрическата кутия на превозното средство.
9. Бъдете много внимателни, когато пробияте дупки или правите разрез в шасито на превозното средство и се уверете, че под или на избраната повърхност няма кабели или структурни елементи важни за превозното средство.
10. Когато прекравяте кабели, уверете се, че кабелите не са в контакт с остри ръбове или близо до движещи се механични части. Уверете се, че кабела е добре прикритен и защитен по цялата си дължина и че има противопожарна изолация.
11. Използвайте кабели само с подходящ разрез (AWG) според вида на захранването.
12. Когато прекравяте кабел през отвор в шасито на превозното средство, защитете кабела с гумена шабля (гройт). Уверете се, че има подходяща защита за кабелите, манаващи в близост до части, които се нагряват.
13. Не прекравяйте жици от външната страна на превозното средство.
14. Използвайте кабели, връзки и аксесоари с перфектно качество, както е указано в каталога Connection.
15. Гаранционен сертификат: За повече информация посетете уебсайта на Hertz.



**Информация относно отпадъците от електрическо и електронно оборудване (за европейските страни, в които организирано разделяне събиране на отпадъци)**  
 "Продуктът е етикет "дресована диагонално кода за болуку" не е позволено да бъдат изхвърляни с общинските битови отпадъци. Тези електрически и електронни продукти, трябва да се изхвърлят в специални пунктове за събиране, които са оборудвани със средства за рециклиране на такива продукти и компоненти. За информация относно местоположението на най-близката точка на получаване на разположение / рециклиране и доставка на правила за отпадъци в тази позиция, моля, свържете се с местния общински офис. Рециклирането и правилното изхвърляне на отпадъци допринасят за опазване на околната среда и предотвратяване на вредните последици за здравето.

## 中文 / Chinese simplified

感谢您购买我们公司的产品。我们致力于提供让客户满意的产品，让渴望享受汽车音响的客户得到满足。本说明书旨在为客户正确安装和使用本系统提供指导。可供选择的应用程序较多，如需要了解更多的相关信息，请发送邮件到 [support@electromedia.it](mailto:support@electromedia.it) 或联系我们的经销商或技术支持部门。在部件安装之前，请务必仔细阅读手册中的所有操作指南。否则可能导致意外的人身伤害或部件受损。

1. 所有部件必须牢固地安装在车架上，包括您可能已经定制车架。确保安装的牢固性与安全性。如果在驾驶过程中某个部件发生松动，可能会对乘客及其他车辆造成严重的伤害。
2. 由于金属薄片或产品碎片可能会飞向空中，因此在使用工具时始终佩戴防护镜。
3. 为防止意外损伤，在最后安装之前，请确保产品始终保存在原始包装之中。
4. 请勿在发动机舱内进行任何安装工作。
5. 安装之前，请关闭主机及所有其他音频系统装置，以避免可能发生的损坏。
6. 请确保您所选择的安装位置不会影响车辆本身的任何机械或电气设备的正常运行。
7. 请勿将扬声器安装在可能会暴露于水、蒸气、灰尘或肮脏的环境中。
8. 请勿在车辆本身的车轴附近安装部件或布线。
9. 如有必要在车辆底盘上钻孔或进行切割，请务必十分小心，以确保底盘下方或选定区域没有车辆的關鍵线路或结构元件。
10. 在布线时，请确保电缆不会接触或靠近尖锐边缘或运动的机械部件，并确保整条电缆的固定与防护良好。另外，电缆的绝缘外皮能够自动阻燃。
11. 根据适用电压选择正确横截面尺寸的电缆（平均横截面）。
12. 在底盘上进行穿孔布线时，请使用橡胶圈（护孔圈）保护电缆。在发热装置附近布线时，请对电缆进行适当保护。
13. 请勿在车辆外部布线。
14. 请使用 Connection 产品目录中推荐的优质电缆、连接器及配件。
15. 保修卡：详细信息请访问 Hertz（赫兹）网站。



**废弃电子产品设备信息（针对实行垃圾分类政策的国家/地区）**  
 产品上带有打叉 (X) 带轮垃圾标识的不得混入一般生活垃圾处理。此类电子产品必须在能处理这种产品和部件的适当装置内回收。关于如何将某些产品送至最近的回收和处理中心，请联系当地市政机构。垃圾的恰当回收和处理有利于保护环境和防止对人类健康构成伤害。

## Hrvatski / Croatian

Čestitamo na kupnji ovog proizvoda. Vaše zadovoljstvo je prvi je korak naš proizvod mora zadovoljiti: to je isto zadovoljstvo koje uživaju osobe s dugotrajnim uživanjem u doživljaju glazbe u automobilu. U ovom priručniku nalaze se osnovne upute za ispravnu ugradnju i upotrebu ovog sustava. Međutim, raspon mogućih primjena je vrlo širok za dodatne pojednosti kontaktirajte vašeg pouzdanog dobavljača ili našu tehničku podršku na adresi e-pošte [support@elctromedia.it](mailto:support@elctromedia.it) Prije ugradnje dijelova pažljivo pročitate sve upute iz priručnika. Nepoštivanje ovih uputa može dovesti do neželjenog kvara ili oštećenja vozila.

- Sve komponente moraju biti čvrsto stegnute na konstrukciju vozila. Učinite isto kad postavljate bilo kakvu prilagođenu konstrukciju koju ste napravili. Provjerite da li je vaša instalacija čvrsta i sigurna. Ako se za vrijeme vožnje otprilike spojite komponenta, može prouzročiti ozbiljnu štetu putnicima, kao i drugim vozilima.
- Obezvode nosite zaštitne naočale za vrijeme bužnje vrh Vaš prašina može doći u oči.
- Radi izbjegavanja neželjenih oštećenja, proizvod čuvajte u originalnom pakiranju, po mogućnosti sve dok ne budete spremni za konačnu ugradnju.
- Nemojte postavljati instalacije blizu motora.
- Prije početka postavljanja isključite glavnu jedinicu i sve druge audio sustave, kako biste izbjegli bilo kakvu moguću oštećenja.
- Vodite računa da uređaji ne smiju biti postavljani na mjestima na kojima ometaju normalan rad mehaničkih ili električnih uređaja vozila.
- Nemojte postavljati zvučnike na mjestima na kojima mogu doći u dodir s vodom, vlagom, prašinom ili prljavštinom.
- Nemojte ugrađivati dijelove ili provoditi kablove blizu električne razvodne kutije u vozilu.
- Budite vrlo oprezni kada bušite ili režete u šasi vozila, uvjerite se da nema kablova ili konstrukcijskih dijelova bitnih ispod ili u odabranom području.
- Kada postavljate kablove, pazite da se ne naslanjaju na oštre rubove i da nisu u blizini mehaničkih uređaja u pokretu. Vodite računa da kablovi moraju biti dobro pričvršćeni i izolovani cijelom dužinom.
- Koristite samo kablove odgovarajućeg presjeka (AWG) zaštićene na potrebno napajanje.
- Ukoliko želite provući kabal kroz rupu na šasi auta, obzirite kabal gumenim prstenom (Eahura). Osigurajte odgovarajuće zaštitne kablove koji prolaze blizu područja koja razvijaju toplinu.
- Nemojte postavljati instalacije van vozila.
- Koristite samo najkvalitetnije kablove, spojnice i dodatne dijelove koje možete naći u katalogu Connection.
- Jamstveni list: Za više informacija posjetite Hertz internetsku stranicu.

### Podaci o električnom i elektroničkom otpadu (za one članice europske unije koje organiziraju odvojeno skupljanje otpada)

Proizvodi koji su označeni prekriznim kantom za smetne na kotacima ne smiju se odlagati zajedno s kućnim otpadom. Ovi električni i elektronički proizvodi moraju se reciklirati u odgovarajućim postrojenjima koja mogu zbrinjivati otpad ovih proizvoda i komponenta. Kako biste znali gdje se nalaze vama najbliža takva mjesta za recikliranje/zbrinjavanje obratite se lokalnim gradskim vlastima. Recikliranjem i zbrinjavanjem otpada na prikladan način doprinosite zaštiti okoliša i sprječavanju štetnih utjecaja za zdravlje.

## Česky / Czech

Gratulujeme k zakoupení tohoto výrobku. Tento náš výrobek by měl především splnit vaše očekávání: stejně očekávání, jako mají ti, jenž touží prožít efekty autorádía. Tento návod byl vypracován k poskytnutí základních postupů, nutných pro instalaci a správné použití systému. Nicméně, rozsah možného použití je rozsáhlý; pro více informací kontaktujte kontaktní středisko důvěryhodného prodejce či naši technickou podporu na emailu [support@elctromedia.it](mailto:support@elctromedia.it) Před instalací komponenty si prosím pečlivě přečtěte všechny pokyny, obsažené v tomto návodu. Nedodržení těchto pokynů může způsobit neúmyslné zranění či poškození tohoto výrobku.

- Veškeré komponenty musí být bezpečně upevněny ke konstrukci vozidla. Postupujte stejným způsobem, když instalujete jakékoli zákaznický systém, který jste postavili. Především se, že je instalace pevná a bezpečná. Komponenta, která by se uvolnila za jízdy, může způsobit vážné zranění pasážíků stejně jako poškození vozidla.
- Vždy si nasadte ochranné brýle, když používáte nástroje, protože šlomy a pozůstatky výrobku mohou proleť vzduchem.
- Abyste předešli nechtěnému poškození, uchovávejte výrobek, je-li to možné, v originálním balení, dokud nejste připraveni na konečnou montáž.
- Neprovádějte žádnou instalaci uvnitř kabiny vozu.
- Před začátkem instalace vypněte hlavní jednotku a veškerá zařízení audio, abyste předešli možnému poškození.
- Ujistěte se, že umístění, které vyberete k instalaci komponent, nenasadí normální provoz jakýchkoli mechanických nebo elektrických zařízení vozidla.
- Neinstalujte reproduktory na místa, kde by mohly být vystaveny vodě, nadměrné vlhkosti, prachu nebo spíně.
- Neinstalujte komponenty nebo nevedte kabely v blízkosti elektronických skříní vozidla.
- Buďte velmi opatrní, když vrtáte nebo strháváte v šasi vozidla a ujistěte se, že pod ním nebo v jeho blízkosti nejsou žádné kabely nebo konstrukční prvky nezbytné pro provoz vozidla.
- Když instalujete kabely, ujistěte se, že kabel nepřichází do kontaktu s ostrými okraji nebo pohyblivými se mechanickými zařízeními. Ujistěte se, že jsou kabely pevně připnovené a chráněné po celé jejich délce a že jejich izolace je nehořlavá.
- Používejte pouze kabely se správnou sekci (AWG) dle použitého napájení.
- Když vedete kabel skrz otvor v šasi vozidla, chráňte kabel gumovým kroužkem (průchodkou). Ujistěte se, že jsou kabely opatřeny správnou ochranou, jestliže vedou v blízkosti oblastí, produkujících teplo.
- Nevedte kabely mimo vozidlo.
- Používejte kabely, konektory a příslušenství nejvyšší kvality, které naleznete v katalogu Connection.
- Záruční certifikát: Pro více informací navštivte webovou stránku Hertz.

### Informace o likvidaci elektrického a elektroničkého odpadu (pro země EU, které používají systém třídění odpadu)

Proizvody obsahující symbol (prekrizný kanton) nesmí být likvidovány jako domácí odpad. Elektrický a elektroničkový odpad má být recyklován v zařízení určeném pro manipulaci s tímto předměty a jejich komponentami. Kontaktujte svůj místní správní úřad ohledně umístění nejbližšího takového zařízení. Správná recyklace a třídění odpadu napomáhá zachování přírodních zdrojů, stejně jako ochraně našeho zdraví a životního prostředí před škodlivými vlivy.

## Nederlands / Dutch

Gefeliciteerd met uw aankoop van ons product. Uw tevredenheid is de eerste eis waar onze producten aan moeten voldoen: evenals de tevredenheid van diegene die naar de ervaring van de geluidsemotie in de auto verlangen. Deze handleiding is opgesteld om de belangrijkste instructies te volgen die nodig zijn voor het installeren van het systeem zodat deze optimaal gebruikt kan worden. Echter, het bereik van mogelijke toepassingen is breed; voor verdere informatie, wees zo vrij om contact op te nemen met uw vertrouwde leverancier of onze technische ondersteuning op de e-support@elctromedia.it. Lees voor de installatie van de componenten de instructies in deze handleiding zorgvuldig door. Niet-naleving van deze instructies kan tot onbedoelde letsel of schade aan het product veroorzaken.

- Alle onderdelen moeten stevig aan de constructie van het voertuig worden bevestigd. Doe hetzelfde bij het installeren van aangepaste structuren die u hebt gebouwd. Controleer of uw installatie stevig en veilig is. Componenten die tijdens het rijden losraken, kunnen ernstige letsel aan de passagiers veroorzaken, maar kunnen ook ernstige schade aan andere voertuigen veroorzaken.
- Draag altijd beschermende brillen wanneer u gebruik maakt van gereedschappen zodat splinters en andere producten niet in uw ogen kunnen komen.
- Om incidentele schade te voorkomen, laat het product in de originele verpakking totdat u klaar bent voor de uiteindelijke installatie.
- Voer geen installatie in de motorruimte uit.
- Voordat u met de installatie begint, zet de hoofd-eenheid en andere audio-systeemapparaten uit, om mogelijke schade te voorkomen.
- Zorg ervoor dat de locatie die u voor het installeren van de componenten wilt gebruiken niet de normale werking van mechanische of elektrische apparaten van het voertuig stoort.
- Installeer geen luidsprekers waar zij aan water, buitensporige vochtigheid, stof of vuil blootgesteld kunnen worden.
- Installeer geen kabels of componenten in de buurt van elektronische of mechanische voorzieningen van het voertuig.
- Wees zeer voorzichtig bij het boren of snijden in het chassis en controleer of er onder of in het geselecteerde gebied geen kabels of structurele elementen voorkomen, die essentieel zijn voor de werking van het voertuig.
- Zorg bij het leggen van de kabels ervoor dat de kabels niet met scherpe randen in contact komen of in de buurt van bewegende mechanische apparaten komen te liggen. Zorg ervoor dat ze goed vastzitten en met zelfdoende isolatie over de gehele lengte beschermd zijn.
- Gebruik alleen kabels met de juiste doorsnee (AWG) zoals hierin aangegeven.
- Wanneer de kabel door een gat in het chassis van het voertuig worden doorgevoerd, bescherm deze kabel dan met een rubbering (pakkingring). Zorg voor passende bescherming voor kabels die dicht bij warmte genererende apparaten lopen.
- Laat geen draden aan de buitenkant van het voertuig lopen.
- Gebruik hoogwaardige kwaliteitskabels, connectoren en accessoires, die u in de verbindingscatalogus kunt vinden.
- Garantiecertificaat: Voor meer informatie bezoek de website van Hertz.

Producten die met een doorgekruiste vuilnisbak op wieljes mogen niet met het gewone huishoud vuil worden weggegooid. Deze elektrische en elektronische producten dienen te worden gerecycled door geschikte faciliteiten, die in staat zijn om deze producten en componenten te verwerken. Om te weten te komen hoe en waar deze producten ingeleverd kunnen worden bij het dichtbijzijnde recycling/inzamelpunt, verzoeken wij u om contact op te nemen met uw lokale gemeente. Het op correcte wijze recyclen en inzamelen van afval draagt bij aan de bescherming van het milieu en het voorkomen van schadelijke effecten op de gezonde en duurzame levenswijze.

# Mille

## English / English

Congratulations on purchasing our product. Your satisfaction is the first requirement that our products must meet: the same satisfaction as the one gained by those who long for experiencing the car audio emotion. This manual has been drawn to provide the main instructions required to install and use the system properly. However, the range of possible applications is wide; for further information, please feel free to contact your trusted dealer or our technical support at the email support@electromedia.it. Before installing the components, please carefully read all of the instructions contained in this manual. Failure to respect these instructions may cause unintentional harm or damage to the product.

1. All components must be firmly secured to the vehicle structure. Do the same when installing any custom structures you may have built. Confirm your installation is solid and safe. A component coming loose while driving may cause serious damage to the passengers, as well as to other vehicles.
2. Always wear protective eyewear when using tools, as splinters or product residue may become airborne.
3. In order to avoid incidental damage, keep the product in the original packaging until you are ready for the final installation.
4. Do not carry out any installation inside the engine compartment.
5. Before starting with the installation turn the head unit and all other audio system devices off, avoiding any possible damage.
6. Make sure that the location you choose to install the components does not interfere with the normal operation of any mechanical or electrical devices of the vehicle.
7. Do not install loudspeakers where they may be exposed to water, excessive humidity, dust or dirt.
8. Do not install the components or make cable run close to electronic or mechanical devices of the vehicle.
9. Be very cautious when drilling or cutting into the vehicle chassis, making sure there are no cables or structural elements essential to the vehicle underneath or in the selected area.
10. When routing cables, make sure that the cable does not come in contact with sharp edges or near moving mechanical devices. Make sure that it is firmly attached and protected along its entire length and its insulation is self-extinguishing.
11. Only use cables with the proper section (AWG) indicated herein.
12. When running the cable through a hole in the vehicles chassis, protect the cable with a rubber ring (grommet). Be sure to provide proper protection for cables running close to heat-generating devices.
13. Do not run the wires outside of the vehicle.
14. Use top quality cables, connectors and accessories such as found in the Connection catalogue.
15. Warranty certificate: For more information visit the Hertz website.



**Information on electrical and electronic equipment waste (for those European countries which organize the separate collection of waste).** Products which are marked with a wheeled bin with an X through it can not be disposed of together with ordinary domestic waste. These electrical and electronic products must be recycled in proper facilities, capable of managing the disposal of these products and components. In order to know where and how to deliver these products to the nearest recycling/disposal site please contact your local municipal office. Recycling and disposing of waste in a proper way contributes to the protection of the environment and to prevent harmful effects on health.

## Eesti / Estonian

Õnitleme teid meie toote ostmise puhul. Teie rahulolu on esimene tingimus, millele meie tooted peavad vastama; rahulolu, mille saavad need, kes loovad kogeda auto helisüsteemi saadavaid elamusi. See kasutusjuhend on mõeldud pakkuma peamisi juhiseid, mis on vajalikud süsteemi õigeks paigaldamiseks ja kasutamiseks. Siiski on kasutusjuhendest välti lai täpsem info saamiseks võtke ühendust oma usaldusväärse edasimüüjaga või meie tehnilise toega e-posti aadressil support@electromedia.it. Lugege enne komponentide paigaldamist põhjalikult kõiki selle kasutusjuhend sisalduvaid juhiseid. Nende juhiste eiramine võib põhjustada ootetulemuste kahjusid ja vigastusi.

1. Kõik komponendid tuleb korralikult fassa külge kinnitada. Sama kehtib mistahes spetsiaalpaigaldustega. Veenduge, et paigaldus on korralikult kinnitatud ja turvaline. Sõidu ajal lahti tulev detail võib rängalt vigastada nii autoosilojaid kui teisi sõidukeid.
2. Tööriistade kasutamisel kasutage alati silmakaitset, kuna killud või tootejäägid võivad laiali paiskuda.
3. Hoidke soovimatute kahjustuste vältimiseks toodet võimalusel originaalpakendis seni, kuni te olete valmis seda lõplikult paigaldada.
4. Ärge paigaldage midagi mootoriruumi.
5. Enne paigalduse alustamist lülitage välja põhiseade ja kõik muud audiosüsteemi osad, kuna vastasel juhul võivad need vigi saada.
6. Veenduge, et osade paigaldamiseks valitud koht ei häiri sõiduki mehaaniliste ja elektriliste osade normaalset tööd.
7. Ärge paigaldage kõlbreid kohta, kus nad võivad kokku puutuda veega, ülemäärase niiskuse või mustusega.
8. Ärge paigaldage komponente ega vedage kaableid sõiduki elektrikaari lähedale.
9. Šassi puurimisel ja lõikamisel tuleb olla äärmiselt ettevaatlik ning kontrollida, et paigalduseks valitud pinnakoos ega selle all pole ei elektrijuhtmeid ega sõiduki struktuurelemente.
10. Kaablit juhtimisel jälgige, et kaabel ei puutuks kokku teravate servadega ega satuks liikuvate mehaaniliste seadmete lähedale. Veenduge, et see on kogu pikkuses kindlalt kinnitatud ja kaitsitud ning et selle isolatsioon on sekustuv.
11. Kasutage vastavalt kasutatavale tootele ainult sobiva ristlõikega (AWG) kaableid.
12. Kaabli tõmbamisel läbi sõiduki šassisi oleva ava kaitske kaablit kummist kaitseserõngaga. Jälgige, et te tagaksite kuumust kiirgavate alade läheduses olevate kaablitest sobiva kaits.
13. Ärge vedage kaableid väljaspool sõidukit.
14. Kasutage parima kvaliteediga kaableid, ühendusi ja muid liseseadmeid, näiteks kataloogist Connection.
15. Garantiikaart: Lisainfo leiate Hertz veebilehelt.



**Teave elektriliste ja elektroonikajätmete kohta (nendele Euroopa riikidele, mis korraldavad sorteeritud jätmete kogumist).** Toodet, mis on märgistatud läbiriivutatud (X) rätastel prügi konteineri marga, ei või üldseenda koos teise tavapärase olmejäätmetega. Need elektrilised ja elektroonilised tooted tuleb ümber töödelda sobivates tehastes, mis on suuteline neid tooteid ja komponente utiliseerima. Võtke ühendust oma kohaliku omavalitsusega, et teada saada kuhu ja kuidas tuleks neid tooteid läbetsõltlemise/utiliseerimiseaamta toimetada. Jätmete sobiv ümbertöötamine ja utiliseerimine aitab kaasa keskkonna kaitsmisele ja ennetab ohtlike mõjusid tervisele.

## Suomi / Finnish

Onnitelt tuottoemme hankinnasta. Tyytyväisyytesi on tuotteidemme tärkein tavoite: tyytyväisyys siitä, että saat viimein kokea autoäänentoiston huipputasoa. Tämän ohjekirjan tarkoitus on tarjota tärkeimmät ohjeet, joita tarvitaan järjestelmän oikeaan asennukseen ja käyttöön. Mahdollisia käyttötarjoituksia on kuitenkin monia. Saat lisätietoja ottamalla yhteyttä jälleennäytöksi tai tekniiken tukipalveluumme osoitteessa support@electromedia.it. Ennen komponenttien asennusta lue huolellisesti kaikki tässä ohjekirjassa olevat ohjeet. Näiden ohjeiden noudattamatta jättäminen voi aiheuttaa tuottoelle vahinkoa.

1. Kaikki komponentit tulee kiinnittää ajoneuvon rakenteisiin. Tee samoin asennusesasi mahdollisesti itse tekemäsi rakenteita. Varmista, että asennuksesi on tukeva ja turvallinen. Ajon aikana irtoava komponentti voi aiheuttaa vakavia vaurioita matkustajille sekä muille ajoneuvoille.
  2. Käytä aina suojalaseja työkaluja käyttäessäsi, sillä kappaleesta voi irrota ilmaan tikkuja tai tuotepölyä.
  3. Jotta vältetään vaurioituminen vahingossa, pidä tuote alkuperäisessä pakkauksessaan kunnes olet valmis lopulliseen asennukseen.
  4. Älä suorita asennusta moottorihuoneeseen.
  5. Ennen asennuksen aloittamista sammuta päälaitte ja muut äänijärjestelmän laitteet, jotta vältetään mahdolliset vauriot.
  6. Varmista, että komponenttien asennukseen valitsemasi paikka ei estä ajoneuvon mekaanisten tai sähköisten laitteiden toimintaa.
  7. Älä asenna kaituttimia siten, että ne voivat altistaa vedelle, suurelle määrälle kosteutta, pölylle tai ilialle.
  8. Älä asenna komponentteja ajoneuvon sähköisten tai mekaanisten laitteiden lähelle tai vedä kaapeleita niiden läheltä.
  9. Ole erittäin varovainen, kun poraat tai leikkaat ajoneuvon koria. Varmista, ettei valittulla alueella tai sen alla ole ajoneuvon kannalta olennaisia rakenne-elementtejä.
  10. Vetäessäsi kaapeleita varmista, ettei kaapeli kosketa teräviä reunoja tai lähellä liikkuvia mekaanisia laitteita. Varmista, että kaapeli on kiinnitetty ja suojattu koko matkailtaan, ja että sen eriste on itsestään sammuvaa.
  11. Käytä vain kaapeleita, joiden halkkeikkaus (AWG) on tässä ilmoitettu.
  12. Kun vedät kaapelia ajoneuvon korissa olevan reian läpi, suojaa kaapelia käyttämällä kumi rengasta (tiivistettä). Suojaa kaapeliä, jotka kulkevat lähellä lämpöä tuottavia laitteita.
  13. Älä vedä johtoja ajoneuvon ulkopuolelle.
  14. Käytä laadukkaita kaapeleita, liittimiä ja lisävarusteita, kuten Connection-luettelon tuotteet.
  15. Takuutodistus: Lisätietoja on Hertz-sivustossa.
- Tietoa sähkö- ja elektroonikaromusta (koskee Euroopan maita, joissa ko. romu kerätään erikseen).** Tuotteita, joissa on roskakorin kuva ja sen päällä X-merkki, ei saa hävittää muun kotitalousjätteen seassa. Nämä sähkö- ja elektroonikkalaitteet tulee kierrättää niille tarkoitetuissa palveluissa, jotka pystyvät huolehtimaan niiden hävittämisestä. Saat paikallisilta viranomaisilta tietoa siitä, minne ja miten nämä laitteet tule kierrättää kierrätystarv. Jätteen oikeaa kierrättäminen ja hävittäminen auttaa suojelemaan ympäristöä sekä ehkäisemään haittavaikutuksia terveydelle.

## Français / French

Félicitations pour avoir acheté notre produit. Votre satisfaction est notre priorité pour nos produits: la même satisfaction que celle gagnée par ceux qui ont une grande expérience de l'émotion de l'audio automobile. Ce manuel a été écrit pour fournir les instructions principales nécessaires à l'installation et à l'utilisation correctes de ce système. Cependant, l'étendue des applications possibles est vaste; pour en savoir plus, n'hésitez pas à contacter votre distributeur de confiance ou notre assistance technique en envoyant un E-mail à [support@eletromedia.it](mailto:support@eletromedia.it). Avant d'installer les composants, lisez attentivement toutes les instructions contenues dans ce manuel. Si vous ne suivez pas ces instructions, vous risquez d'endommager accidentellement le produit.

- Tous les éléments doivent être solidement fixés à la structure du véhicule. Faites de même lorsque vous installez toute structure personnalisée que vous auriez construite vous-même. Assurez-vous que votre installation est solide et sécurisée. Avoir un élément desserré pendant que vous conduisez peut constituer un grave danger pour les passagers, ainsi que pour les autres véhicules.
  - Mettez toujours une protection pour les yeux lorsque vous utilisez ces outils, car des morceaux de bois ou résidus du produit peuvent se détacher.
  - Afin d'éviter les dommages accidentels, conservez le produit dans son emballage d'origine si possible, jusqu'à ce que vous soyez prêt pour l'installation finale.
  - Ne faites pas l'installation dans le compartiment du moteur.
  - Avant de commencer l'installation, éteignez l'interrupteur principal ainsi que tous les autres appareils de système audio, évitant ainsi tout risque de dommage.
  - Vérifiez que l'emplacement que vous avez choisi pour installer les composants n'interfère pas avec le fonctionnement normal de tout appareil mécanique électrique du véhicule.
  - N'installez pas les haut-parleurs là où ils pourraient être exposés à l'eau, à une humidité excessive, à de la poussière ou de la saleté.
  - N'installez pas les composants et ne faites pas couvrir les câbles près du coffret électrique du véhicule.
  - Faites preuve d'une grande prudence lorsque vous percez ou coupez le châssis du véhicule, en vous assurant qu'aucun câble ou élément de structure essentiel au véhicule ne se trouve sous ou dans la zone sélectionnée.
  - Lorsque vous installez les câbles, assurez-vous que les câbles n'entrent pas en contact avec des coins saillants ou des appareils électriques en mouvement. Assurez-vous que les câbles soient fermement attachés et protégés dans toute leur longueur et que leur isolation soit une auto extinction.
  - N'utilisez que des câbles ayant la bonne section (AWG) en fonction de la puissance appliquée.
  - En installant un câble par un passage dans le châssis du véhicule, protégez-le avec une rondelle de caoutchouc (passe-fil). Assurez-vous d'utiliser la bonne protection pour les câbles passant près des sources de chaleur.
  - Ne laissez pas couvrir les câbles en dehors du véhicule.
  - Utilisez des câbles, des connecteurs et des accessoires de haute qualité tels que ceux figurant dans le catalogue Connection.
  - Certificat de garantie: Pour de plus amples informations, veuillez visiter le site Internet Hertz.
- Informations relatives aux déchets électroniques et électriques (pour les pays européens assurant le tri sélectif des déchets)**
- Les produits comportant un logo composé d'une poubelle barrée d'une croix doivent être éliminés séparément des ordures ménagères. Ces produits utilisent des composants électroniques ou électroniques qui doivent être recyclés par la déchetterie communale ou un centre de recyclage capables de traiter ces produits et composants. Nous vous invitons à contacter votre mairie afin de savoir comment amener ces produits dans le centre de recyclage le plus proche de votre domicile. Le recyclage et une mise au rebut adaptée contribuent à la préservation de l'environnement et à la prévention contre tout effet nocif pour la santé.

## Deutsch / German

Wir gratulieren Ihnen zum Kauf unseres Produkts. Ihre Zufriedenheit ist die erste Anforderung, die unsere Produkte erfüllen müssen: die gleiche Zufriedenheit, die andere durch das Erleben der Fahrzeugaudioanlage erfand haben. Diese Anleitung wurde erstellt, um die wichtigsten erforderlichen Anweisungen für korrekte Installation und Einsatz zur Verfügung zu stellen. Es gibt jedoch viele Anwendungsmöglichkeiten; für weitere Informationen wenden Sie sich bitte an Ihren bevorzugten Händler oder unsere technische Betreuung unter der e-mail Adresse [support@eletromedia.it](mailto:support@eletromedia.it). Vor dem Installieren der Komponenten bitte sorgfältig alle Anweisungen in dieser Bedienungsanleitung lesen. Wenn diese Anweisungen nicht befolgt werden, kann das Produkt unabsichtlich beschädigt oder beeinträchtigt werden.

- Alle Teile müssen mit dem Rahmen des Autos verbunden werden. Gehen Sie so auch bei allen selbstgebaute Rahmen vor. Achten Sie darauf, dass Ihre Installation fest und sicher ist. Teile, die sich während der Fahrt lösen könnten schwerwiegende Personen- und Sachschäden verursachen.
  - Tragen Sie bei der Benutzung von Werkzeugen stets Augenschutz.
  - Um ungewollte Schäden zu vermeiden, das Produkt, falls möglich, in der Originalverpackung aufbewahren, bis die endgültige Installation durchgeführt wird.
  - Nehmen Sie keine Installationen im Motorraum vor.
  - Zur Vermeidung von eventuellen Schäden, schalten Sie vor der Installation die Zentraleinheit und andere Ausüstysteme aus.
  - Achten Sie darauf, dass der Einbauort nicht Betrieb anderer mechanischer oder elektrischer Geräte des Fahrzeugs nicht beeinträchtigt.
  - Installieren Sie Lautsprecher nicht in Bereichen, in denen Sie Wasser, Feuchtigkeit, Staub oder Schmutz ausgesetzt sind.
  - Die Installation der Komponenten oder die Kabelführung darf nicht in unmittelbarer Nähe der Fahrzeugteile durchgeführt werden.
  - Seien besonders vorsichtig, wenn Sie in das Autochassis bohren oder es einschneiden und achten sie darauf, dass sich keine Kabel oder andere wichtige Autoteile in dem betreffenden Bereich oder darunter befinden.
  - Bei der Kabelverlegung achten Sie bitte darauf, dass diese nicht um scharfe Kanten geführt werden oder mit beweglichen Teilen in Berührung kommen. Achten Sie auf eine gute Befestigung über die Gesamtlänge des Kabels, entsprechenden Kabelschutz und dass die Isolierung selbstextinguierend ist.
  - Nur Kabel mit dem korrekten Querschnitt (AWG) verwenden, die der zugeführten Leistung entsprechen.
  - Bei der Kabelverlegung im Chassis benutzen Sie bitte Kabeldurchführungen. Kabel, die an Wärmezerstreuungsfächen entlang laufen, müssen sorgfältig abgeschirmt werden.
  - Verlegen Sie keine Kabel außerhalb des Fahrzeugs.
  - Benutzen Sie nur hochwertiges Kabel, Steckverbinder und sonstiges Zubehör, wie beispielsweise im Connection Katalog angeboten.
  - Garantieschein: Besuchen Sie für weitere Informationen die Hertz-Website.
- Information zu Elektro- und Elektronikgeräten (gültig für die europäischen Länder, die eine Abfalltrennung durchführen)**
- Produkte, die mit einem durchgestrichenen Mülltonnensymbol gekennzeichnet sind, dürfen nicht mit dem normalen Hausmüll entsorgt werden. Diese elektrischen und elektronischen Produkte müssen in geeigneten Einrichtungen, die für die fachgerechte Entsorgung dieser Produkte und Komponenten qualifiziert sind, wieder verwertet werden. Wenden Sie sich bitte an Ihr örtliches Gemeindeamt, um zu erfahren, wo die nächstgelegene Einrichtung für Recycling oder Entsorgung ist und wie diese Produkte dort abgegeben werden können. Die korrekte Wiederverwertung und Entsorgung von Abfall leistet einen Beitrag zum Umweltschutz und bewirgt Gesundheitsschäden vor.

## Ελληνικά / Greek

Συγχαρητήρια για την αγορά του προϊόντος μας. Η ικανοποίησή σας είναι ο πρώτος στόχος των προϊόντων μας, η ίδια ικανοποίηση που απολαμβάνουν όλοι αναζητώντας την εμπειρία του ποιοτικού ήχου στο αυτοκίνητο. Το παρόν χειρίδιο σχεδιάστηκε ώστε να παρέχει τις βασικές οδηγίες που απαιτούνται για την ορθή εγκατάσταση και χρήση του συστήματος. Ωστόσο, το εύρος των πιθανών εφαρμογών είναι μεγάλο. Για περισσότερες πληροφορίες, παρακαλούμε μη διστάσετε να επικοινωνήσετε με τον αντιπρόσωπό ή το τμήμα μας τεχνικής υποστήριξης στην ηλεκτρονική διεύθυνση [support@eletromedia.it](mailto:support@eletromedia.it). Πριν εγκαταστήσετε τα εξαρτήματα, παρακαλούμε διαβάστε προσεκτικά όλες τις οδηγίες που περιέχονται στο παρόν χειρίδιο. Πάνημη μη τήρηση των οδηγιών μπορεί να προκαλέσει ακούσια βλάβη στο προϊόν.

- Όλα τα εξαρτήματα πρέπει να είναι πιστοποιημένα, σταθερά και να ασφαλώνονται στη δομή του οχήματος. Κάντε το ίδιο όταν εγκαθιστάτε διάφορες κατασκευές που έχετε κάνει σύμφωνα με τις απαιτήσεις του πελάτη. Βεβαιωθείτε ότι η εγκατάστασή σας είναι στήρεια και ασφαλή. Εξαρτήματα που χαλαρώνει όταν οδηγείτε μπορεί να προκαλέσει σημαντική ζημία στους επιβάτες ή στους ήλους οχήματος.
- Να φοράτε πάντοτε προστατευτικά για τα μάτια όταν χρησιμοποιείτε εργαλεία επειδή οι σπλήνρες ή το υπολείποντα προϊόντος μπορεί να υπάρχουν στον αέρα.
- Για να αποφύγετε τυχαία βλάβη, διατηρήστε το προϊόν στην αρχική του συσκευασία έως ότου είστε έτοιμοι για την τελική εγκατάσταση.
- Δεν πρέπει να κάνετε καμία εγκατάσταση μέσα στο διαμέρισμα του κινητήρα.
- Πριν να ξεκινήσετε με την εγκατάσταση ορίστε τη κεντρική μονάδα και όλες τις άλλες ακουστικές συσκευές του συστήματος, αποφεύγοντας οποιαδήποτε δυνατή ζημία.
- Βεβαιωθείτε ότι η θέση που επιλέξετε να εγκαταστήσετε τα εξαρτήματα δεν εμποδίζει τη κανονική λειτουργία οποιασδήποτε μηχανικής ή ηλεκτρικής συσκευής του οχήματος.
- Μην εγκαθιστάτε τα μέρη μέσα σε μέρη όπου μπορεί να εκτεθούν σε νερό, υπερβολική υγρασία, ακαθαρσίες ή ρυτίες.
- Μην εγκαθιστάτε τα εξαρτήματα και μην περνάτε καλώδια κοντά στο ηλεκτρικό κομμάτι του οχήματος.
- Να είστε ιδιαίτερα προσεκτικοί όταν ανοίγετε τρύπες ή κόβετε μέσα στο σασί του οχήματος, επιβεβαιώνονμενοι ότι δεν υπάρχουν καλώδια ή δομικά στοιχεία απαραίτητα για το κάτω μέρος του οχήματος στην επιλεγμένη περιοχή.
- Όταν δρομολογείτε καλώδια, βεβαιωθείτε ότι το καλώδιο δεν έρχεται σε επαφή με κορυφές άκρες και δεν βρίσκεται κοντά σε μετακινούμενες μηχανικές συσκευές.
- Βεβαιωθείτε ότι το καλώδιο είναι στεφανάρι σταθερά πάνω και προστατευμένο σε όλο το μήκος του και ότι η μόνωση του είναι αυτοαποσβεσμένη.
- Χρησιμοποιήστε μόνο καλώδια με την κατάλληλη διατομή (AWG) σύμφωνα με την αρχή που χρησιμοποιείται.
- Όταν περνάτε ένα καλώδιο μέσα μίας οπής στο σασί του οχήματος, προστατίστε το καλώδιο με ένα λαστιχινό δακτύλιο («μακαρόνικα»). Βεβαιωθείτε ότι τα καλώδια που περνούν κοντά σε σημεία όπου παράγουν θερμότητα είναι προστατευμένα.
- Μη περνάτε καλώδια έξω από το όχημα.
- Χρησιμοποιήστε καλώδια της καλύτερης ποιότητας όπως αναφέρονται στον κατάλογο Connection.
- Πιστοποιητικό εγγύησης. Για περισσότερες πληροφορίες επικοινωνήστε την ιστοσελίδα της Hertz.

**Πληροφορίες σχετικά με την απόρριψη ηλεκτρικού και ηλεκτρονικού εξοπλισμού (για τις Ευρωπαϊκές χώρες που έχουν οργανώσει την ξεχωριστή συλλογή των απορριμμάτων οικιακής χρήσης)**

Τα προϊόντα που φέρουν το σύμβολο μιας διακρούμενης κουβέτας με ένα σταυρό και ένα αυτοαποσβεστικό σύμβολο, πρέπει να απορριφθούν με τον κατάλληλο τρόπο. Αυτά τα ηλεκτρικά και ηλεκτρονικά προϊόντα πρέπει να ανακυκλώνονται σε κατάλληλες εγκαταστάσεις, κανείς να διακρίνει την απόρριψη αυτών των προϊόντων και εξαρτημάτων τους. Για να γνωρίζετε πού και πως θα παραδοθεί αυτά τα προϊόντα στην πλησιέστερη υπηρεσία ανακύκλωσης / απόρριψης παρακαλούμε απευθυνθείτε στο τοπικό δημόσιο γραφείο. Η ανακύκλωση και η απόρριψη των απορριμμάτων με κατάλληλο τρόπο συνεισφέρει στην προστασία του περιβάλλοντος και στην πρόληψη βλαβερών συνεπειών στην υγεία.

## Útmutató / Hungarian

Gratulálunk termékünk megvásárlásához! Az Ön elédgettsége a legfontosabb kritérium, aminek termékeinknek meg kell felelnie: az elégedettség, amit az autós hangrendszer hosszabb idejű használata után is érez. Ez a kézikönyv a rendszer megfelelő telepítésére és használatára vonatkozó fontosabb utasításokat tartalmazza. Ugyanakkor a készüléknek számos lehetőség alkalmazási területe van, ezért szükség esetén keresse meg a forgalmazót vagy a műszaki termékátogatást a [support@eletromedia.it](mailto:support@eletromedia.it) e-mail címen. A részlegek beszélésére előt figyelmen olvassa át a kézikönyvben szereplő utasításokat. Az utasítások be nem tartása a termék véletlen károsodását vagy sérülést okozhatja.

1. Minden komponens szilárdan rögzíteni kell a járműhöz. Ugyanolyan jól eljárá, ha bármilyen saját építési szerkezeteket épített. Ellenőrizze, hogy a felszerelés szilárd és biztonságos. Egy vezetés közben meglazuló komponens komoly sérüléseket okozhat az utasoknak, valamint más járműveknek.
2. A szerszámok használata közben mindig viseljen védőszemüveget, mivel szilánkok, anyagdarabok repülhetnek el.
3. A véletlen károsodás elkerülése érdekében tartsa a terméket eredeti csomagolásában mindaddig, amíg nem kezd neki a végző beszerelésnek.
4. Ne végezzen semmilyen munkát a motorjánál, mert a motor elmozdulhat.
5. A beszélés megkezdése előtt kapcsolja ki a fegyvést és a hangrendszer többi komponensét, nehogy esetleg károsodjanak.
6. Ügyeljen arra, hogy az alkátrészes beszélésre kiválasztott helyek ne zavarják a jármű mechanikus vagy elektronikus eszközeinek működését.
7. Ne szerelje be a hangszórókat olyan helyre, ahol víz, túlzott nedvesség, port vagy piszok érheti őket.
8. Ne szereljen semmilyen részegységet és ne vezesse el a kábeleket a jármű elektromos kapcsolódobozai közelében.
9. Legyen nagyon óvatos amikor a korszorziába fúr vagy vág, ellenőrizze, hogy nincsenek a jármű számára fontos kábelek vagy szerkezeti elemek a kiválasztott terület alatt.
10. A kábelek vezetésekor ügyeljen arra, hogy ne érintkezzenek ács szélékkel vagy mozgó mechanikus eszközökkel. Ügyeljen arra, hogy szilárdan csatlakozzanak és védve legyenek egész hosszukban és hogy a szigetelőanyag önkéntes legyen.
11. Csak a használt teljesítményhez előírt keresztmetszetű kábeleket használjon.
12. Ha a kábelát vezetési a jármű korszorziájában kialakított nyílásokon, védje az egy gumigűrűvel. Ügyeljen arra, hogy a hőforrások közelében futó kábelek rendelkezzenek megfelelő védelemmel.
13. Ne vezesse a huzalokat a járművön kívül.
14. Alkalmazzon csúszóminőségű kábeleket, csatlakozásokat és kelleket, amilyenek pl. a Connection katalógusban találhatóak.
15. Garanciajegy: További információkért látogasson el a Hertz weboldalára.

**Használati utasítások készülékek elhelyezésére hulladékként (a szelektív hulladékgyűjtés alkalmazó EU-tagságok számára).** Az ezzel a szimbólummal (keresettlő áthúzott szemek) megjelölt termékek nem szabad háztartási hulladékként kezelni. Rög elektronikus és elektronikus berendezészet vége az a círá kijelölt árházhozszóts telepre, ahol az ilyen termékek és azok alkátrészei is képesek szakszerzőn kezelni. A legközelebbi ilyen jellegű hulladékhasznosító telephelyő a helyi önkormányzatától kaphat felvilágosítást. E készülék szakszerző megemmitésével segíthet abban, hogy megelőzzük azt a környezetet és az emberi egészségre gyakorolt negatív hatást, ami a helytelen hulladékkezelésből adódik.

## Bahasa Indonesia / Indonesian

Selamat atas pembelian produk kami. Kepuasan Anda menjadi syarat utama yang harus dipenuhi produk kami; kepuasan yang sama seperti yang diperoleh oleh mereka yang telah lama mendambakan kenyaamanan telinga saat mendengarkan musik dari audio mobil. Panduan ini telah dibuat untuk memberikan petunjuk utama yang diperlukan untuk menginstal dan menggunakan sistem dengan benar. Namun, kisaran kemungkinan aplikasinya luas; untuk informasi lebih lanjut, silahkan menghubungi dealer yang Anda percayai atau dukungan teknis kami pada [e-mail support@eletromedia.it](mailto:support@eletromedia.it). Sebelum menginstal komponen, mohon membaca dengan seksama instruksi yang tertera dalam panduan ini. Apabila Anda tidak mengikuti instruksi yang ada bisa mengakibatkan bahaya yang tidak diinginkan atau kerusakan pada produk.

1. Semua komponen mesti terpasang dengan kokoh ke struktur kendaraan. Lakukan hal yang sama saat memasang struktur bisa lainnya yang barangkali Anda telah pasang sebelumnya. Pastikan instalasi Anda kuat dan aman. Komponen yang lepas saat berkendara bisa mengakibatkan penumpang lain mengalami cedera yang serius, sebagaimana juga bahaya bagi kendaraan yang lain.
2. Selalu gunakan pelindung mata ketika bekerja dengan peralatan, karena serpihan atau residu produk bisa beterbangan.
3. Untuk menghindari kerusakan yang tidak disengaja, biarkan produk pada kemasan aslinya, apabila memungkinkan, sampai Anda siap melakukan instalasi akhir.
4. Jangan melakukan instalasi apapun di dalam kompartemen mesin.
5. Sebelum memulai instalasi, matikan head unit dan semua sistem audio lainnya, untuk menghindari kerusakan apapun yang mungkin terjadi.
6. Pastikan lokasi yang Anda pilih untuk instalasi komponen tidak mengganggu operasi normal dari alat-alat mekanik atau listrik dari kendaraan.
7. Jangan menginstal loudspeaker di tempat-tempat dimana loudspeaker bisa terkena air, kelembaban yang berlebihan, debu atau kotoran.
8. Jangan menginstal komponen atau melintaskan kabel ke dekat kawat listrik kendaraan.
9. Anda harus sangat hati-hati saat mengedor atau melubangi chassis kendaraan, pastikan tidak ada kabel atau elemen struktural kendaraan yang penting sekali di bagian bawah atau di wilayah-wilayah yang dipilih.
10. Ketika melintaskan kabel, pastikan tidak terjadi berhubungan langsung dengan pinggirang yang tajam atau dekat dengan alat-alat mekanik yang bergerak. Pastikan kabel terpasang dengan kuat dan semuanya terfundus serta insulasinya bisa memadamkan api dengan sendirinya.
11. Hanya gunakan kabel dengan ukuran (AWG) yang benar yang sesuai dengan daya yang tertera.
12. Apabila Anda melintaskan kabel melalui lubang kasis kendaraan, lindungi dengan cincin karet (grommet). Pastikan Anda melakukan pengamanan yang tepat untuk kabel yang melintas dekat dengan wilayah penghasil panas.
13. Jangan memasang kawat ke luar kendaraan.
14. Gunakan kabel, konektor dan aksesoris yang berkualitas seperti yang bisa dilihat pada katalog Connection.
15. Kartu Garansi: Untuk informasi lebih lanjut kunjungi situs web Hertz.

**Informasi tentang limbah peralatan listrik dan elektronik (bagi negara-negara yang mengumpulkan limbah secara terpisah)** Produk-produk bertanda tong sampah beroda yang disiang tidak bisa dibuang bersama dengan sampah rumah tangga biasa. Produk-produk listrik dan elektronik ini harus diurus ulang dengan fasilitas yang sesuai, yang mampu menangani pembuangan produk dan komponen ini. Untuk mengetahui dimana dan bagaimana mengirim produk tersebut ke tempat pembuangan/daur ulang terdekat, silahkan hubungi kantor walikota setempat Anda. Dengan mendaur ulang dan membuang limbah dengan cara yang tepat akan membantu pelestarian lingkungan dan mencegah efek-efek yang berbahaya bagi kesehatan.

## Italiano / Italian

Complimenti per aver acquistato un nostro prodotto. La vostra soddisfazione è il primo requisito cui devono rispondere i nostri prodotti: la stessa soddisfazione di chiunque voglia vivere l'emozione del car audio. Questo manuale è stato redatto per fornire le indicazioni principali e necessarie all'installazione e all'uso del sistema. La varietà delle applicazioni possibili è tuttavia molto ampia; per ulteriori informazioni non esitate a contattare il Vostro rivenditore o l'assistenza ufficiale via mail: [supporto tecnico@eletromedia.it](mailto:supporto tecnico@eletromedia.it). Prima di procedere all'installazione leggete con attenzione tutte le indicazioni contenute in questo manuale. La mancata osservanza di tali istruzioni potrebbe causare lesioni involontarie o danni all'apparecchio.

1. Fissate i vari componenti, e le eventuali strutture supplementari realizzate, al veicolo in modo solido e affidabile. Il distacco durante la marcia dell'autovettura può causare gravi danni per le persone trasportate e per gli altri veicoli.
2. Indossate sempre occhiali protettivi durante l'utilizzo di attrezzi che possono generare schegge o residui di lavorazione.
3. Al fine di evitare danni accidentali durante l'installazione riponetevi, quando è possibile, il prodotto nell'imballo.
4. Non realizzate alcun tipo di installazione all'interno del vano motore.
5. Prima dell'installazione spegnete la sorgente e tutti gli apparati elettronici del sistema audio per evitare qualsiasi possibile danno.
6. Assicuratevi che il posizionamento prescelto per i componenti non interferisca con il corretto funzionamento di ogni dispositivo meccanico o elettrico della vettura.
7. Non installate gli altoparlanti in posizioni esposte ad acqua, umidità eccessiva, polvere e sporco.
8. Evitate di passare i cavi o installare gli altoparlanti in prossimità di centraline elettroniche.
9. Prestate attenzione nel praticare fori o tagli sulla lamiera, verificando che nella zona interessata non vi sia alcun cavo elettrico o elemento strutturale dell'autovettura.
10. Nel posizionamento, evitate di schiacciare il cavo contro parti taglienti o nella vicinanza di organi meccanici in movimento. Assicuratevi che sia adeguatamente fissato per tutta la sua lunghezza, e che la schermatura sia autoestinguente.
11. La sezione del cablaggio deve essere dimensionata in modo adeguato alla potenza.
12. Proteggete il cavo conduttore con un anello in gomma se passa in un foro della lamiera o con appositi materiali se scorre vicino a parti che generano calore.
13. Non fate passare mai i cavi all'esterno del veicolo.
14. Utilizzate cavi, connettori e accessori di alta qualità, come quelli disponibili nel catalogo Connection.
15. Certificato di garanzia: Per maggiori informazioni visitate il sito Hertz.

**Informazioni per lo smaltimento di apparecchiature elettroniche ed elettriche (per i paesi che dispongono di sistemi di raccolta separata)** I prodotti contrassegnati con il simbolo del contenitore per rifiuti su ruote barrato da una X non possono essere smaltiti insieme ai normali rifiuti domestici. Questi prodotti elettrici ed elettronici devono essere riciclati presso una struttura adeguata, in grado di trattare i prodotti stessi e i loro componenti. Per conoscere dove e come recare i tali prodotti nel centro più vicino, contattare l'ufficio comunale. Il riciclaggio e lo smaltimento corretto contribuisce a tutelare l'ambiente e ad evitare effetti dannosi alla salute.



日本語 / Japanese

本製品をお願いしただけありがとうございます。この製品は、お客様が満足されることを第一の要件としています。カーオーディオの感動を経験したい方が得るのと同じ満足です。

本マニュアルは、システムを正しく取り付け、使用するに必要の基本的な事項について説明しています。ただし、用途は幅広いため、詳しい内容については、最寄りのディーラーまたは技術サポートに電子メール support@electromedia.jp でお問い合わせください。コンポーネントをインストールする前に、このマニュアルの内容をよくお読みください。指示に従わない場合、製品を破損する恐れがあります。

- すべてのコンポーネントを自動車側にしっかりと固定すること。その他のお客様によるシステム構成の取り付け時と同様です。確実に安全に取り付けられていることを確認します。運転中の1個のコンポーネントの緩みは搭乗者やほかの車両に重大な損害を与える場合があります。
- 工具の使い方は、製品の破片等の飛散が目を守るための保護メガネ等必ず着用してください。
- 破損を避けるため、製品は、最終的な設置の準備ができるまでは、できるだけ元のパッケージで保管してください。
- エンジンコンパートメント内には何も取り付けないこと。
- 取付け開始前にヘッドユニットとその他すべてのオーディオシステムをOFFにし、事故を防止すること。
- コンポーネントの取付予定位置は、自動車の機械または電気機器の通常動作を妨げない位置であること。
- 水や高温、ゴミや砂埃にさらされる位置にラウドスピーカーを取り付けないこと。
- 車の電気ボックス近くにコンポーネントを設置してケーブルを引いたりしないでください。
- 自動車のシャーシにドリル加工や切断を行う場合は、その下側や対象箇所にケーブルや自動車の重要な構造要素がないことを確認すること。
- ケーブルの配線時、ケーブルが鋭利な部分や機械の可動部に接触しないようにすること。ケーブルを確実に取り付け、全長にわたって保護し、見分けやすい被覆を使用すること。
- 供給される電源に対応するケーブルを (AWG) 使用してください
- ケーブルを自動車のシャーシに開いた穴から通す場合、ケーブルをフーリング (はとめ) で保護すること。発熱部の近くのケーブルは適切な形で保護してください。
- ワイヤを車両の外側に配線しないこと。
- Connection カタログに掲載されているものをはじめとする、最高品質のケーブル、コネクタ、アクセサリーを使用すること。
- 保証書: 詳しくは Hertz ヴェプサイトを参照してください。

**電気・電子機器の廃棄物に関する情報(廃棄物の分別回収を促進しているヨーロッパ各州)**

✗ を入れた輪のごみ箱のマークが付いた製品は普通の家庭用のごみと一緒に処理することはできません。このような電気・電子機器の廃棄物は、これらの製品やコンポーネントを処理できる専用の施設でリサイクルしなければなりません。これらの製品をごみでのごみとして最も悪いリサイクル処理場で運ばれたいかを知るために、お客様の地域の地方自治体事務所と連絡をお取り下さい。廃棄物を相应の方法でリサイクルや処理することは、環境の保護と健康に害のある影響を防止することに貢献します。

한국어 / Korean

당사 제품물을 구입하 주셔서 감사합니다. 당사는 고객기 만족하는 제품을 만들기 위해 최선의 노력을 다하고 있으며 뛰어난 성능의 카오디오를 경험하고 싶은 고객을 위한 제품을 마련되어 있습니다. 이 설명서는 시스템의 올바른 설치 및 사용을 위해 필요한 주요 지침을 제공합니다. 자세한 정보가 필요한 경우 제품을 구입한 대리점 또는 당사 기술 지원팀 (support@electromedia.io)에 문의하시기 바랍니다. 구성품을 설치하기 전에 설명서에 기재된 모든 지침을 주의 깊게 읽고 숙지하십시오. 지침을 따르지 않을 경우 예상하지 못한 사고나 제품 손상이 초래될 수 있습니다.

- 모든 구성품은 반드시 차량에 단단히 고정시켜 두어야 합니다. 사용자가 차량에 설치할 경우에도 마찬가지로 적용됩니다. 설치 상태가 견고하고 안전한지 확인하십시오. 운전 시 특정 구성품이 느슨하게 조여져 있으면 차량은 물론 승객도 충격을 입을 수 있습니다.
- 부득과 같은 도구를 사용할 경우에는 도구 파편이 공중으로 비산될 수 있으므로 항상 보호 장갑을 착용하십시오.
- 충격된 사고를 방지하려면 설치를 완료할 때까지 제품 포장 박스에 넣어 두십시오.
- 연결 부분 내부에는 어떤 구성품도 설치하지 마십시오.
- 설치를 시작하기 전에 헤드 유닛을 포함한 다른 모든 오디오 시스템 장치의 전원을 꺼 사고의 위험을 사전에 방지하십시오.
- 구성품을 설치할 위치를 선택할 경우에는 모든 차량 부품의 정상적인 작동을 방해하지 않는 위치를 선택하십시오.
- 물이 있는 곳, 습도가 높은 곳, 먼지가 많은 곳에는 라우드 스피커를 설치하지 마십시오.
- 차량의 전기 장치 또는 기기 근처에 구성품을 설치하거나 케이블을 배선하지 마십시오.
- 차량 세시에 구멍을 뚫거나 절단할 경우에는 그 부근 또는 아래에 케이블이나 차량에 중요한 부품이 없는 지 각별한 주의를 기울여 확인하십시오.
- 케이블 배선 시에는 케이블이 날카로운 모서리나 움직이는 장치에 닿지 않도록 주의하십시오. 케이블이 단단히 연결되었는지, 길어질 경우 케이블 절연재가 자손성이 있는지 확인하십시오.
- 본 설명서에 기재된 적절한 규격(AWG)의 케이블만 사용하십시오.
- 차량 세시의 구멍으로 케이블을 연결할 경우에는 케이블에 고무 링(그로릿)을 끼워 주십시오. 케이블의 열 발생 장치 근처에 배선되지 않도록 하십시오.
- 전선을 차량 밖으로 배선하지 마십시오.
- 연결부 카탈로그에 있는 고품질의 케이블, 커넥터, 액세서리를 사용하십시오.
- 품질 보증: 자세한 내용은 Hertz 웹사이트에서 확인할 수 있습니다.

**전기 배출 포시(이 포시 있음)가 있는 제품은 가정용 쓰레기와 함께 버릴 수 없습니다. 이러한 전기/전자 제품은 폐기를 관리하는 적절한 시설을 통해 재활용되어야 합니다. 이러한 제품을 보낼 재활용/폐기물 처리 시설에 대한 자세한 정보는 가까운 지자체 관련 기관에 문의하시기 바랍니다. 폐기물을 올바른 방식으로 재활용 및 처리하는 것은 환경을 보호하고 건강에 유해한 물질을 막는 데 중요한 역할을 합니다.**

Anglų k. / Lithuanian

Sveikiname, šįsigius mūsų gaminių produktą. Pagrindinis mūsų gaminių gamybos produkcijos tikslas yra tenkinti Jūsų poreikius ir teikti malonumą; jei turi atitikti visus reikalavimus, kokius tik gali kelti patyrę automobilių garsų aparatūros naudotojai ir vertintojai. Šioje naudotimosi instrukcijoje yra pateiktas visa informacija apie tai, kaip tinkamai sumontuoti bei prijungti sistemą ir ją naudoti.

Šios sistemos panaudojimo galimybės yra gana placiaios: daugiau informacijos tirauktukės paš galiota gamintojo atstova arba kreiptukės mūsų techninio priežiūros skyriu elektroninio pašto adresu support@electromedia.lt. Prieš montuodami ir sujungdami sistemos dalis, pirmiausia atidarykite paskaitukės visus šioje instrukcijoje pateiktus nurodymus. Nesilaikydami instrukcijoje pateiktųjų nurodymų galite padaryti netinčines žalos bei sugadinti prietaisus.

- Visos detales turi būti stipriai pritvirtintos prie automobilio. Laikykites tokių pat taisyklių montuodami kitas dalis. Patikrinkite, ar visas dalis pritvirtintose virtroje. Atsilaisvinusi dalis vairuojant gali sukelti rimtus pavojų keleiviams, taip pat kitoms transporto priemonėms.
- Naudodami instaliacinę rangą, visada naudokite apsauginius akinius, kad atplaišios ir kitos medžiagos nepatektų į akis.
- Iki produkto sumontavimo ir prijungimo rekomenduojame visas sudedamąsias dalis laikyti originaliose pakuotėse, taip išvengsite galimo jų pažeidimo ir sugadinimo.
- Nelaukukės instaliacinųjų dalių varnikio skyriuje.
- Noredami išvengti bet kokios žalos, prieš pradėdami montuoti sistemą, išjunkite magnetofoną ir visas kitas garsu sistemas.
- Istikinkite, kad viet, kurioje norite instaliuoti įrangą nesikerta su kitomis automobilio funkcinėmis ar elektros sistemomis.
- Neinstaliuokite garsiakalbių ten, kur jie bus atvini vandeniui, drėgmei, dulkiems ar purvui.
- Jokiu garsu sistemos dalimi nemontuokite greta automobilio elektros sistemos, nesukite pr į jokių laidų.
- Būkite labai atsargūs grėždami ar pjaudami transporto priemonės važiuoklę; sitikinkite, kad nera būtinių transporto priemonės laidų ar konstrukcinių elementų, po ar pasirokinto vietje.
- Sujungdami laidus; sitikinkite, kad jie neina šalia aštrių kampų ar šalia judančių dalių. Patikrinkite, ar laidas gerai pritvirtintas ir apsaugotas.
- Naudokite tik tiekiamos sroves techninius duomenis atitinkančių reikiamo skersmens (AWG) laidus.
- Kidami laidus per automobilio kebutė padarytas skytus, apsaugokite juos guminėmis (vorėmis). Ilin kruopščiai izoliuokite laidus, einančius greta šilumą skleidžiančių; renginiu.
- Neinstaliuokite laidų automobilio išoreje.
- Naudokite geresnius kokybes laidus, jungiklius ir priedus, kuriems galite rasti Connection kataloge.
- Garantijos sertifikatas: Daugiau informacijos rasiite „Hertz“ internetiniame tinklapyje.

**Informacija apie elektros ir elektroninių prietaisų atliekas (skirtas tuos Europos šalis, kurios organizuoja rūšiuotų atliekų surinkimą).**

✗ Produkatai, ant kurių pažymėtas ikis (D) perbrauktas konteineris su ratukais, negali būti išmesti kartu su kitomis; prasotomis būtinomis atliekomis. Šie elektros ir elektroninių prietaisų produktai turi būti rūšiuojami atitinkamose (staigose, galinčiose organizuoti šių produktų ir jų komponentų išmetimą. Noredami sužinoti, kur ir kaip pristatyti šiuos produktus; artimiausiu rūšiuojimo/išmetimo vieta, prašome kreiptis į vietos savivaldybes. Tinkamas atliekų rūšiuojimas ir perdibrimas, padeda aplinkos apsaugai ir mažina žalingą poveikį jūsykėse.

## Polski / Polish

Gratulujemy zakupu naszego produktu. Wasza satysfakcja jest pierwszym wymaganiem, które nasz produkt musi spełniać: to ją sama satysfakcja jaką zdobywają osoby długo oczekujące na doświadczenie i emocji samochodowego audio. Ten podręcznik został opracowany w celu zapełnienia podstawowych instrukcji niezbędnych do instalacji i korzystać z systemu prawidłowo. Jakkolwiek spektrum możliwych zastosowań jest szerokie, aby uzyskać dodatkowe informacje, prosimy skontaktować się z naszym zaufanym sprzedawcą lub naszym działem wsparcia technicznego pod adresem internetowym [support@tremedia.it](mailto:support@tremedia.it). Przed zainstalowaniem komponentów, prosimy dokładnie przeczytać wszystkie instrukcje zawarte w niniejszym podręczniku. Nieprzestrzeganie tych instrukcji może spowodować niezamierzone uszkodzenie lub zniszczenie produktu.

1. Wszystkie składniki muszą być mocno zamontowane w konstrukcji pojazdu. Należy postępować w taki sam sposób przy instalowaniu każdego niestandardowego urządzenia. Należy upewnić się, że instalacja jest trwała i bezpieczna. Obsługiwana część, podczas jazdy, może wyrzucić szkodę pasażerom, a także innym pojazdom.
  2. Używając narzędzi, zawsze należy mieć na sobie okulary ochronne, ponieważ drzazgi lub odłamki produktu mogą znaleźć się w powietrzu.
  3. W celu uniknięcia przypadków uszkodzenia, przeznaczonych do montażu w oryginalnym opakowaniu, jeśli to możliwe, aż do momentu ostatecznej instalacji.
  4. Nie należy wykonywać żadnych instalacji w komorze silnika.
  5. Przed rozpoczęciem instalacji należy wyłączyć główną jednostkę audio i wszystkie pozostałe urządzenia systemowe, aby uniknąć uszkodzeń.
  6. Należy upewnić się, że lokalizacja wybrana do montażu części nie zakłóca normalnego działania żadnych mechanicznych lub elektrycznych urządzeń pojazdu.
  7. Nie należy montować głośników w miejscach, w których mogą być narażone na działanie wody, nadmiernej wilgoci, kurzu lub brudu.
  8. Nie instalować komponentów ani nie prowadzić kabli w pobliżu puszek elektrycznej pojazdu.
  9. Należy być bardzo ostrożnym podczas wiercenia lub picia podwozia pojazdu, upewniając się, że w danym miejscu nie znajdują się żadne przewody lub elementy konstrukcyjne, niezbędne do prawidłowego działania pojazdu.
  10. Prowadząc kable, należy upewnić się, że nie stykają się one z ostrymi krawędziami i nie znajdują się w pobliżu ruchomych urządzeń mechanicznych. Należy upewnić się, że są one dobrze przytworzone i zabezpieczone na całej długości oraz że ich izolacja jest samogasnąca.
  11. Stosować kable jedynie o właściwym przekroju (AWG) odpowiednio do zastosowanej mocy.
  12. Prowadząc kable przez otwór w podwoziu pojazdu, zabezpieczyć kable gumowym pierścieniem (osłoną). Zapewnić prawidłową ochronę kabli biegnących w pobliżu stref wydzielających ciepło.
  13. Przewody nie należy prowadzić na zewnątrz pojazdu.
  14. Należy używać najwyższej jakości kabli, złączy i akcesoriów, które można znaleźć w katalogu Connection.
  15. Potwierdzić gwarancję: Więcej informacji na stronie internetowej firmy Hertz.
- Informacja o recyklingu i elektrycznego i elektronicznego odpadu krajów Unii Europejskiej, które przejawiają system sortowania śmieci (P) Produkt z symbolem przekreślonego smiecia na kółkach, nie mogą być wyrzucane ze zwykłymi domowymi śmieciami. Użyty sprzęt elektryczny i elektroniczny powinien być przetwarzany w firmie mającej możliwość sortowania tych urządzeń i ich części. Skontaktuj się z lokalnymi władzami, w sprawie szczegółów lokalizacji najbliższego miejsca przerobki. Przetwarzanie i właściwe składowanie śmieci, przyczynia się do ochrony środowiska i zapobiegania skutkom szkodliwym dla zdrowia.**

## Português / Portuguese

Parabéns por ter adquirido o nosso produto. A sua satisfação é o primeiro requisito a que os nossos produtos devem obedecer: a mesma satisfação que aquela sentida por aqueles que anseiam pela emoção do sistema de áudio no carro. Este manual foi concebido para fornecer as principais instruções necessárias para instalar e utilizar correctamente o sistema. Não se esqueça de ler também as instruções de utilização dos componentes. Para mais informação, não hesite em contactar o seu representante oficial ou a nossa equipa de apoio técnico através do correio electrónico [support@tremedia.it](mailto:support@tremedia.it). Antes de instalar os componentes, leia atentamente todas as instruções incluídas neste manual. O incumprimento destas instruções poderá provocar ferimentos nas pessoas ou danos no produto.

1. Todos os componentes devem estar firmemente seguros à estrutura do veículo. Faça o mesmo quando instalar estruturas personalizadas que possa ter de construir. Confirme se a sua instalação é sólida e segura. Um componente que se solte durante a condução pode causar danos graves aos passageiros, assim como a outros veículos.
2. Utilize sempre equipamento de protecção ocular quando usar ferramentas, uma vez que podem existir fragmentos ou resíduos do produto no ar.
3. Para evitar danos acidentais, conserve o produto na embalagem original, se possível, até estar preparado para a instalação final.
4. Não efectue qualquer instalação dentro do compartimento do motor.
5. Antes de começar a instalação, desligue o sistema de áudio e todos os outros dispositivos do sistema de áudio, evitando qualquer danos possíveis.
6. Certifique-se de que a localização que escolher para instalar os componentes não interfere com o funcionamento normal de quaisquer dispositivos mecânicos ou eléctricos do veículo.
7. Não instale os altifalantes em pontos em que possam ficar expostos a água, humidade ou poeira excessiva.
8. Não instale os componentes nem deve o cabo solto junto à caixa eléctrica do veículo.
9. Tenha extremo cuidado quando perfurar ou cortar o interior no chassis do veículo, certificando-se de que não há nenhum cabo ou elemento estrutural essencial debaixo do veículo ou na área seleccionada.
10. Ao orientar os cabos, certifique-se de que estes não entrem em contacto com extremidades afiadas ou com dispositivos mecânicos móveis. Certifique-se de que o cabo está fixo de forma adequada e protegido em todo o comprimento, bem como de que o isolamento é auto-extinguível.
11. Utilize apenas cabos com a secção adequada (AWG) de acordo com a potência aplicada.
12. Ao passar o cabo por um orifício no chassis do veículo, proteja o cabo com uma anilha de borracha (passa-fios). Certifique-se que os cabos que passem por áreas geradoras de calor possuem uma protecção adequada.
13. Não faça passar os fios pelo exterior do veículo.
14. Utilize cabos, conectores e acessórios de qualidade, tais como os disponíveis no catálogo Connection.
15. Certificado de garantia: Para obter mais informações, visite o website da Hertz.

**Informação sobre a eliminação de equipamento eléctrico e electrónico (para os países europeus que constituíram sistemas de recolha de lixo separados)**

Os produtos com o símbolo do caixote do lixo com um X não podem ser eliminados juntamente com o lixo doméstico normal. Estes produtos eléctricos e electrónicos deverão ser eliminados em pontos adequados capazes de tratar este tipo de produtos e componentes. A fim de saber onde e como depositar estes produtos no ponto de recolha/reciclagem mais próximo de si, entre em contacto com as autoridades locais competentes. A reciclagem e a eliminação correctas contribuem para proteger o ambiente e evitar efeitos prejudiciais para a saúde.

## Русский / Russian

Поздравляем с покупкой нашей продукции! Доставить радость покупателям – вот главная задача наших производителей: это радость, испытываемая теми, кто может получить истинное удовольствие от прослушивания автомагнитолы. Данное руководство содержит основные инструкции, требующие для правильной установки и применения системы. Однако возможная область применения широка; для получения дополнительной информации просим обращаться с надежным дилером или в нашу службу технической поддержки по электронному адресу: [support@tremedia.it](mailto:support@tremedia.it). Перед установкой компонентов, пожалуйста, внимательно все инструкции в данном руководстве. Несоблюдение инструкций может привести к непреднамеренному ущербу или повреждению продукции.

1. Все элементы необходимо надежно закрепить на корпусе автомобиля. То же относится к установке любого дополнительного оборудования. Убедитесь в том, что установка выполнена надежно и безопасно. Элемент, открепившийся во время движения, может причинить серьезные травмы пассажирам, а также нанести повреждения другим автомобилям.
2. При работе с инструментами всегда носите защитные очки, так как в воздухе могут присутствовать осколки или частицы продукта.
3. Во избежание непреднамеренного повреждения по возможности храните продукцию в упаковке производителя до тех пор, как Вы будете окончательно готовы ее установить.
4. Нельзя производить установочные работы в моторном отсеке
5. Перед началом установки убедитесь, что выключены все устройства головного устройства и все прочие устройства аудиосистемы.
6. Убедитесь в том, монтаж компонентов на выбранном Вами месте не нарушает нормальную работу механических и электрических устройств автомобиля.
7. Не устанавливайте громкоговорители там, где они могут подвергаться воздействию воды, излишней влаги, пыли или грязи.
8. Не устанавливайте компоненты и не прокладываете кабель вдоль распределительного щита автомобиля.
9. Будьте очень внимательны при вырезании отверстий в шасси автомобиля. Убедитесь, что под выбранной областью или внутри нее нет кабелей или важных конструктивных элементов.
10. Прологай электрические провода. Убедитесь в том, что они не находятся в контакте с острыми краями или движущимися механическими устройствами. Убедитесь в том, что они прочно зафиксированы и защищены по всей длине, и что их изоляция является самозатухающей.
11. Используйте только провода с надлежащим сечением (AWG) в соответствии с подаваемой мощностью.
12. При прокладке провода через отверстие в шасси автомобиля защищайте провод резиновым кольцом (втулкой). Убедитесь в том, что провод, пролегающий вблизи тепловыделяющих зон, достаточно защищен.
13. Не прокладываете провода снаружи автомобиля.
14. Используйте провода, соединители и аксессуары высокого качества, такие как представленные в каталоге Connection.
15. Гарантийный сертификат: Для получения дополнительной информации посетите веб-сайт корпорации Hertz.

**Информация об утилизации электрического и электронного оборудования (для европейских стран, в которых организован раздельный сбор отходов)**

Продукты с маркировкой "перекрещенный крест" нарисованный мусорный контейнер на колесах не должны выбрасываться вместе с обычными бытовыми отходами. Эти электрические и электронные продукты должны быть утилизированы в соответствии с подаваемой мощностью, оснащенных средствами повторной переработки таких продуктов и компонентов. Для получения информации о местоположении ближайшего приемного пункта утилизации/переработки отходов и правилах доставки отходов в этот пункт, пожалуйста, обратитесь в местное муниципальное управление. Повторная переработка и правильная утилизация отходов способствует защите окружающей среды и предотвращает вредные воздействия на здоровье.

## Garantia Hertz / Hertz

Produção Hertz обладает гарантией в течение установленного времени срока, при нормальных условиях использования, если она вызвана дефектами материалов или их производств. Гарантия действительна с даты покупки, подтвержденной чеком. Гарантия недействительна в следующих случаях:

- продукт поврежден в результате инцидентов, не касающихся материалов или производственных дефектов;
- продукт изменен или фальсифицирован неуполномоченными лицами;
- его серийный номер изменен.

Если на продукт распространяется гарантия, его производитель принимает решение о ремонте или замене его неисправных деталей. Неисправный продукт необходимо передать распространителю, где он был куплен, предавая полностью заполненный гарантийный сертификат. В случае если гарантия больше не распространяется на продукт, он будет отремонтирован по текущей стоимости. Мы не принимаем на себя обязательства, связанные с повреждениями вследствие транспортировки. Мы не несем ответственности за расходы или потерю прибыли вследствие невозможности пользования данным продуктом, прочие случайные или возможные издержки, расходы или повреждения, покрытые клиентом. Гарантия в соответствии с действующим законодательством.



## Slovensky / Slovak

Blahoželáme k zakúpeniu nášho výrobku. Vaše spokojnosť je prvou požiadavkou, ktorú musia spĺňať naše výrobky; rovnaké uspokojenie pre tých, ktorí majú dlhodobé skúsenosti s auto audio emóciami. Tento návod bol navrhnutý pre poskytnutie základných pokynov potrebných pre správnu inštaláciu a použitie systému. Avšak, rozsah možných aplikácií je široký; pre podrobnejšie informácie kontaktujte vášho predajcu alebo technickú podporu na [support@eletromedia.it](mailto:support@eletromedia.it)

**Pred inštaláciou komponentov si dôkladne prečítajte všetky pokyny v návode. Nedodržaním týchto pokynov môžete spôsobiť zranenie alebo poškodenie výrobku.**

- Všetky komponenty musia byť pevne namontované ku konštrukcii vozidla. Platí to aj pri inštalácii akýchkoľvek komponentov. Overte, či je inštalácia pevná a bezpečná. Voľné komponenty môžu počas jazdy spôsobiť vážne poranenie osôb alebo iných vozidiel.
- Pri použití náradia vždy používajte ochranné prostriedky.
- Abyste zabránili možnému poškodeniu, nechať výrobok v originálnom obale až do chvíle jeho inštalácie na miesto.
- Nevykonávajte žiadne úpravy vo vnútri motorového priestoru.
- Pred inštaláciou vypnite hlavnú jednotku a všetky komponenty audio systému, aby ste zabránili možnému poškodeniu.
- Uistite sa, či miesto inštalácie komponentov nebráni štandardnej prevádzke akýchkoľvek mechanických alebo elektrických zariadení vozidla.
- Nemšťalujte reproduktory na miesta vystavené vode, nadmernej vlhkosti, prachu alebo špiny.
- Nemšťalujte komponenty ani nevedte káble v blízkosti elektrickej skrinky vozidla.
- Pri vrtaní alebo vŕezávaní otvorov vo vozidle dbajte na to, aby ste nepoškodili káble alebo dôležité štruktúrne prvky vozidla.
- Pri vedení káblov sa uistite, aby káble neprišli do kontaktu s ostrými hranami alebo pohyblivými časťami. Uistite sa, či sú pevne namontované a chránené po celej dĺžke.
- Používajte tie káble so správnym rozmerom (AWG) podľa aplikovaného výkonu.
- Pri vedení káblov cez otvory v karosérii vozidla použite gumové priechodky. Káble chráňte pred zdrojom nadmerného tepla.
- Nevedte káble vonkajšou stranou vozidla.
- Používajte káble, konektory a príslušenstvo najvyššej kvality, ktoré nájdete v katalógu príslušenstva.
- Zaručný list: Viac informácií nájdete na webovej stránke spoločnosti Hertz.



### Informácie o likvidácii starého elektrického a elektronického vybavenia (pre krajiny EÚ, ktoré prevzali systém triedenia odpadu)

Produkty obsahujúce symbol (preškrtnutý odpadkový kontajner) nesmú byť likvidované ako domáci odpad. Staré elektrické a elektronické vybavenie má byť recyklované v zariadení určenom pre manipuláciu s týmito predmetmi a ich zvykvojnými produktami. Kontaktujte svoj miestny správny orgán ohľadom umiestnenia takéhoto zariadenia. Správna recyklácia a triedenie odpadu napomáha zachovaniu prírodných zdrojov, rovnako ako ochrane nášho zdravia a životného prostredia pred škodlivými vplyvmi.

## Slovensčina / Slovenian

Čestitamo vam za nakup našega izdelka. Naši izdelki morajo najprej zadovoljiti vas; omogočiti morajo tisto zadovoljstvo, ki si ga želijo ljubitelji odličnega zvoka v avtomobilih. V tem priročniku so glavna navodila za pravilno namestitve in uporabo sistema. Možnih načinov uporabe pa je vseeno veliko. Za dodatne informacije se obrnite na vašega prodajalca ali na našo tehnično podporo na e-poštni naslov [support@eletromedia.it](mailto:support@eletromedia.it). Pred namestitvijo komponent pazljivo preberite vsa navodila v tem priročniku. Neupoštevjanje teh navodil lahko povzroči nenamerno škodo ali poškodbe izdelka.

- Vse komponente je treba čvrsto pritrditi na vozilo. Enako velja tudi za dete, ki ste jih sami vgradili v vozilo. Preverite ali je vaša namestitev varna in čvrsto pritrjena. Če komponenta odpade med vožnjo, lahko povzroči resne poškodbe potnikov ali na drugih vozilih.
- Med uporabo orodij nosite zaščitna očala, ker lahko delo odletje in vas poškoduje.
- Da preprečite nenamerno škodo, hranite izdelek v originalni embalaži, dokler ne boste pripravljeni na namestitve.
- Komponent ne nameščajte v motornem prostoru.
- Pred namestitvijo izklopite glavno enoto in vse ostale audio sisteme, saj boste tako preprečili morebitne okvare.
- Poskrbite, da lokacija, ki jo boste izbrali za namestitev komponent, ne bo ovirala normalnega delovanja mehanskih ali elektronskih naprav vozila.
- Zvočnikov ne nameščajte na mesta, kjer so lahko izpostavljeni vodi, veliki vlagi, prahu ali umazaniji.
- Ne nameščajte komponent ali kablov blizu elektronskih naprav v vozilu.
- Med vrtanjem ali rezanjem lasje bodite zelo pazljivi in se prepričajte, da se pod ali na zelenem mestu ne nahajajo kablji ali elementi pomembni za delovanje vozila.
- Med speljevanjem kablov, poskrbite, da ne pnete v stik z ostrimi robovi ali gibljivimi mehanskimi deli. Poskrbite, da so dobro pritrjeni in zaščiteni po celotni dolžini in da je izolacija neopojena.
- Uporabljajte samo primerne kable [AWG], glede na uporabljeno napajanje.
- Med speljevanjem kable skozi luknje v karoseriji vozila, zaščitite kable z gumijastim prstanom (obroček). Poskrbite za primerno zaščito kablov, ki so speljani blizu mest, kjer se proizvajata toplota.
- Nikoli ne nameščajte žic na zunanji strani vozila.
- Uporabite kakovostne kable, priključke in dodatke; take kot so opisani v katalogu Connection.
- Garancijski list: Za več informacij obiščite spletno mesto podjetja Hertz.



### Informacije o odlaganju stare električne in elektronske opreme (za države članice EÚ, ki uporabljajo sistem ločevanja odpadkov)

Izdelki s simbolom (prekrižan koš za odpadke) se ne smejo zavrzi skupaj z ostalimi gospodinjstvi odpadki. Stara električna in elektronska oprema se mora zbrati in reciklirati na temu primernih mestih. Za informacije o zbirnih mestih se obrnite na organe lokalne oblasti. Ustrezno recikliranje in odstranjevanje izdelkov pripomore k ohranjanju zdravja in okolja.

## Español / Spanish

Le felicitamos por la compra de este producto. El primer requisito de nuestros productos es conseguir su satisfacción: la misma satisfacción que la obtenida por los que desean sentir la emoción del audio del vehículo. Este manual ha sido elaborado para proporcionar las principales instrucciones necesarias para instalar y utilizar el sistema correctamente. Sin embargo, el rango de aplicaciones posibles es muy amplio; para más información, no dude en contactar con su distribuidor de confianza o con nuestro soporte técnico en el correo electrónico [support@eletromedia.it](mailto:support@eletromedia.it). Antes de instalar los componentes, le atentamente todas las instrucciones contenidas en este manual.

**No respetar estas instrucciones puede provocar daños no deseados o dañar el producto.**

- Todos los componentes deben fijarse con firmeza a la estructura del vehículo. Realice la misma actuación cuando instale estructuras personalizadas propias. Confirme que su instalación sea sólida y segura. Un componente que se suelte durante la conducción puede provocar graves daños a los pasajeros, así como a otros vehículos.
- Lleve siempre gafas protectoras cuando use herramientas, ya que los fragmentos de metal o residuos del producto pueden saltar al aire.
- Para evitar daños accidentales, mantenga el producto en su embalaje original a ser posible, hasta que esté preparado para la instalación definitiva.
- No realice instalaciones dentro del compartimiento del motor.
- Antes de comenzar la instalación, apague la unidad principal y los demás sistemas de audio, evitando cualquier posible daño.
- Asegúrese de que la posición que elija para instalar los componentes no interfiera con el funcionamiento normal de cualquier dispositivo mecánico o eléctrico del vehículo.
- No instale los altavoces donde puedan quedar expuestos al agua, humedad excesiva, polvo o suciedad.
- No instale los componentes ni haga pasar el cable cerca de la caja eléctrica del vehículo.
- Vaya con mucho cuidado cuando taladre o traspase al chasis del vehículo, asegurándose de que no haya cables ni elementos estructurales esenciales para el vehículo bajo o en la zona seleccionada.
- Cuando pase cables, asegúrese de que el cable no entre en contacto con ángulos afilados ni pase cerca de dispositivos mecánicos móviles. Asegúrese de que esté firmemente fijado y protegido por toda su longitud y su aislamiento no sea inflamable.
- Utilice solamente cables con la sección adecuada (AWG), de acuerdo con la potencia adecuada.
- Cuando pase el cable por un agujero en el chasis del vehículo, proteja el cable con una anilla de goma (arandelas). Asegúrese de proporcionar la protección adecuada para los cables que pasen cerca de áreas que generen calor.
- No pase los cables por fuera del vehículo.
- Use cables, conectores y accesorios de alta calidad, como los que podrá encontrar en el catálogo Connection.
- Certificado de garantía: Para más información, visite la página web de Hertz.



### Información sobre la eliminación de aparatos electrónicos y eléctricos (para los países europeos que han constituido sistemas de gestión separada de residuos)

Los productos que llevan impresa el símbolo del cubo de basura tachado no pueden ser eliminados junto con los residuos domésticos normales. Estos productos electrónicos y eléctricos deben ser eliminados en instalaciones adecuadas, capaces de gestionar la eliminación de estos productos y componentes. Para saber dónde y cómo entregar estos productos al centro de reciclaje/eliminación más cercano, contacte con su oficina municipal. El reciclaje y la eliminación de residuos de la forma adecuada contribuyen a la protección del medio ambiente y a evitar efectos dañinos en la salud.

## Svenska / Swedish

Grattis till ditt köp av vår produkt. Din nöjdhet med vår produkt är det första kravet vi försöker möta. Samma nöjdhet som fås av dem med längtan att uppleva biljulkänslan. Denna manual har ritats för att tillhandahålla huvudinstruktionerna som krävs för att installera och använda systemet korrekt. Däremot är omfånget av möjliga applikationer stort. För vidare information, vänligen kontakta din återförsäljare eller vår tekniska support på e-post support@electromedia.it. Innan installation av komponenter, vänligen läs noggrant igenom alla instruktionerna i denna manual. Att inte följa dessa instruktioner kan orsaka oavsiktlig skada eller skada på produkten.

1. Alla komponenter måste fästas ordentligt vid bilens fästa struktur. Denna sak gäller då du installerar tillägg och tillval som du själv har beställt eller tillverkat själv.
2. Säkerställ så att installationen sitter ordentligt och är säker. En komponent som lossnar samtidigt som du kör kan orsaka stor trafikfara och även fara för alla inne i bilen.
3. Använd alltid skyddsglasögon du då använder verktyg då små flisor och andra kvarlämningar av bearbetat material kan bli luftburna.
4. För att undvika oavsiktlig skada, förvara produkten i originalförpackningen om möjligt, tills du är redo för den slutliga installationen.
5. Utför inga installationer inne i motorhuvu.
6. Innan du påbörjar installationen ska du slå av huvudetenheten och alla andra delar i ljudsystemet för att undvika risk för skador.
6. Se till så att plåtar du väljer för installation av komponenterna inte störa eller påverkar vid normal framförelse eller användning av fordonet.
7. Installera inte högtalarna på någon plats där de kan utsättas för vatten, mycket hög luftfuktighet, smuts eller damm.
8. Installera inte komponenter eller gör kabeldragningar nära den elektriska laddan i fordonet.
9. Var väldigt försiktig då du borrar och skär i fordonets chassi. Se till så att du inte kommer åt några kablar eller strukturliknande element som är viktiga för fordonets underdelar eller annat.
10. Då du drar kabla ska du se till att de inte kommer i kontakt med skarpa kanter eller rörliga delar. Se till så att de sitter fast ordentligt, inte sitter lösa, och att de skyddas längs hela sin längd. Se också till att isoleringen är korrekt.
11. Använd endast kablar med korrekt sektion (AWG) enligt strömmen som används.
12. När kabel dras genom ett hål i fordonets chassi, skydda kabeln med en gumming (tätning). Se till att tillbehåll tillräckligt skydd för kablar nära värme genererande områden.
13. Dra aldrig kabla på utsidan av fordonet.
14. Använd kablar av högsta kvalitet, och de anslutande och tillbehör som finns i Connection katalogen.
15. Garanticertifikat: För mer information, besök Hertz webbplats.



**Information gällande elektrisk och elektronisk avfall (För de länder inom EU som åtskilld insamling av avfall)**

Produkter märkta med symbolen av en överkorsad soptunna ska inte kasseras tillsammans med vanligt hushållsavfall. Dessa elektriska och elektroniska produkter måste återvinnas vid en anläggning som är kapabel att hantera kasseringen av dessa produkter och komponenter. Kontakta din lokala myndighet för information om närliggande återvinningsstationer. Återvinning och korrekt kassering av avfall bidrar till att skydda miljön och förhindrar skadliga effekter på vår hälsa.

## ไทย / Thai

**คู่มือที่ท่านซื้อคือคู่มือของเรา สิ่งที่เราต้องการคือการให้ความพึงพอใจของท่านกับผลิตภัณฑ์ของเรา. ความพึงพอใจของท่านได้มาจากทั้งโดยผู้ที่มีประสบการณ์อารมณ์ดีและเสียอารมณ์ดี คุณมีสินค้าสิ่งที่เป็นโอกาสการคิดค้นและใช้แบบอย่างเหมาะสม อย่างไรก็ตามการใช้เป็นไปอย่างระวังออกไป; สำหรับข้อมูลเพิ่มเติม กรุณาติดต่อศูนย์จำหน่ายของเราที่ภาคใต้ทางอีเมล support@electromedia.it**

**ก่อนการติดตั้งส่วนประกอบ กรุณาอ่านคำสั่งทั้งหมดอย่างละเอียดวิธีที่ไม่อยู่ในคู่มือ การทำคำสั่งสิ่งต่างๆทำให้เกิดขึ้นความที่ไม่ดีของหัวใจไม่พึงประสงค์ในท้ายที่สุด**

1. ทุกส่วนประกอบต้องถอดออกก่อนต่อโครงสร้างยานพาหนะ ปฏิบัติเช่นเดียวกับเมื่อติดตั้งโครงสร้างที่เก่า แต่ต้องที่คุณอาจจะสร้าง ทำให้อุปกรณ์การติดตั้งของตัวอาจเป็นสิ่งและปลอดภัย ส่วนประกอบจะเริ่ม หรือ หลวมเมื่อมีการขับขี่อาจจะก่อให้เกิดความเสียหายร้ายแรงต่อสายรถยนต์ เช่นเดียวกับยานพาหนะอื่นๆ
2. ถอดเอาโครงรถออกทุกครั้งเมื่อใช้เครื่องยนต์ เนื่องจากเศษโลหะบางอนุภาคหลุดออกจากของมาตามอากาศ
3. เพื่อหลีกเลี่ยงการทำลายที่อาจจะเกิดขึ้น ให้ปิดสวิตช์คันในบริเวณที่ติดตั้ง ภายใน 10 นาที จนกระทั่งคุณอาจจะสร้าง ทำให้อุปกรณ์การติดตั้งภายในของเครื่องจักร
4. ก่อนเริ่มการติดตั้งให้ปิดหน่วยหลักและอุปกรณ์ดีไอเออื่นๆทั้งหมดก่อน หลีกเลี่ยงความเสียหายที่อาจจะเกิดขึ้น
5. ต้องแน่ใจว่าตำแหน่งที่ถอดเลือกในการติดตั้งไม่รบกวนกับการปฏิบัติงานปกติกับเครื่องกลไกหรืออุปกรณ์ ไฟฟ้าของยานพาหนะ
6. ควบคุมติดตั้งสายให้เรียบร้อยเมื่อต่อจนแล้ว ความชื้นสูง ฝุ่นหรือละออง
7. หลีกเลี่ยงสัมผัสกับระบบหรือในสายต่างๆใกล้กับวงวนไฟฟ้าของยานพาหนะ
8. ให้ความสนใจในการวางสายหรือตัดเข้าไปในรถยนต์ยานพาหนะ ทำให้อันไม่ไวไฟไม่มีสายหรืออุปกรณ์ที่ง่าย เปิดดูคำแนะนำยานพาหนะหรือใน ที่นี้ที่เลือก
9. เมื่อวางเส้นนำสายเคเบิล ต้องแน่ใจว่าสายเคเบิลไม่ติดกับขั้วของมอเตอร์หรือใกล้กับอุปกรณ์เครื่องกลไกที่กำลัง เคลื่อนที่หยุด ต้องแน่ใจว่ามีการยึดที่มั่นคงและป้องกันการฉีกขาดของสายไฟที่วิ่ง เช่น การบิดไปด้านหลัง
11. ใช้สายกับหมวดที่เหมาะสม (AWG) เท่าที่แนะนำในไฟฟ้ายี่ห้อ
12. เมื่อสายเคเบิลทำงานผ่านของไปนในรถยนต์ยานพาหนะ ป้องกับสายเคเบิลกับวงแหวนยาง (วงแหวน) ให้แน่ใจ ต้องแน่ใจว่ามีการป้องกันสายไฟที่ทำงานกับที่ที่ความร้อนโดยประมาณ
13. ไม่ใช้สายลวดตามนอกของยานพาหนะ
14. ใช้สายเคเบิลที่มีคุณภาพสูงที่สุด ตัวเชื่อมโยงและส่วนประกอบที่หาได้ในแคตตาล็อก Connection.
15. ใช้ส่วนประกอบ: ดูข้อมูลเพิ่มเติม กรุณาเยี่ยมชมเว็บไซต์ของ Hertz.



**ข้อมูลของผลิตภัณฑ์ที่ไม่ดีหรือการเกิด (สำหรับประเทศที่ใช้วิธีการแยกแยะการรวบรวมของเสีย)**

ผลิตภัณฑ์ที่จำหน่ายโดยบริษัทของเราที่มีเครื่องหมายกำกับ X จะไม่เข้าข่ายถูกกำจัดด้วยกับระบบแยกแยะ ผลิตภัณฑ์ไฟฟ้าและอิเล็กทรอนิกส์ต้องส่งกลับตามบริษัทผู้จำหน่ายในสถานที่ที่เหมาะสม สามารถที่จะจัดการกับผลิตภัณฑ์และส่วนประกอบเหล่านี้ ในการที่จรรยาบรรณหรือวิธีการใดที่จะส่งผลิตภัณฑ์เหล่านี้ ไปยังสถานบริการขนานนามบริษัทผู้จำหน่ายในภูมิภาคหรือการคัดสรรสินค้าทางเทคนิค การขนานนามบริษัทผู้จำหน่ายในการที่แนะนำวิธีการที่เหมาะสมในการจัดการกับของเสียและผลิตภัณฑ์ที่มีเครื่องหมายกำกับ X

## Türkçe / Turkish

Ürünümüzü satın aldığınız için kutlanır. Ürünlerimizin karşılığını görmek ilk koşul sizin mutluluğunuzdur: arabada ses duygusunu yaşamayı özlemlerinin ulaştırması mutluluğunuz aynısı. Bu klavye, sistemin doğru olarak kurulmuş ve kullanımı için gereken temel talimatları sağlamak üzere hazırlanmıştır. Ancak mümkün olan uygulama şekilleri çok çeşitlidir. Daha fazla bilgi için lütfen yetkili bayimize veya support@electromedia.it e-posta adresinden teknik destek servisimize temas kurmakta çekinmeyin. Bilgilerin kurmadan önce lütfen bu klavyedeki tüm talimatları dikkatle okuyunuz. Bu talimatların göz ardı edilmesi ürünü istemeden zarar veya hasar verilemesine neden olabilir.

1. Tüm bileşenler arazi yapısına sıkıca tutturulmalıdır. Kendi yaptığınız diğer özel yapıları da aynı şekilde tutturunuz. Kurulumlarınızın sağlam ve güvenli olmasını sağlayınız. Sürüş sırasında bir bileşenin çözülmesi yolculara veya diğer araçlara ciddi hasar verebilir.
2. Aletleri kullanırken koruyucu gözlük kullanınız, zira lehin esnasında zararlı gazlar ortaya çıkacaktır.
3. Otalar bir hasardan kaçınmak için mümkünse son kurulum için hazır olana kadar, ürünü orijinal ambalaj içinde mühafaza ediniz.
4. Kurulum işlemini motordaki keskinlikle yapmayınız.
5. Herhang bir hasara neden olmamak için kurulumla başlamadan önce kafa birimini ve tüm diğer ses cihazlarını kapatınız.
6. Yapacağınız işlemlerin yerinin arancının halihazırdaki sistemlerini engellemeyecek şekilde olmasını ya da aracınızın elektronik ve elektrik aksamaına zarar veremeyecek şekilde takılması sağlayınız.
7. Hoparlörlerin insancaıkları yüksek nem veya kire maruz kalacakları ortamlara kurmayınız.
8. Bileşenler veya kabloyu aracin elektrik kutusundan uzak tutunuz.
9. Araç şasisini derleken veya keserken çok dikkatli olunuz ve alta veya çalışılan bölgede kablo veya aracin asli yapısai elemanları olmadığının emin olunuz.
10. Kabloları geçirirken, kabloların keskin kesici mekanik kısımların yakınından geçmediğinin emin olunuz. Kabloların uzatıldıkları güzergahta sıkıca tutturulduğundan ve uygun yalıtım yaptığınızınzdan emin olunuz.
11. Sadece uygulanan güç uygun kesici (AWG) kablo kullanınız.
12. Kabloyu aracınızın şasisindeki delikten geçirirken, kabloyu lastik bir halka (conta) ile sabitleyiniz. Isı üreten bölgelere yakın geçen kablolar için uygun koruma sağladığınızınzdan emin olunuz.
13. Kablolar aracınızın dışından geçirmeyiniz.
14. Kaliteli kablo, fiş ve aksesuar kullanınız. Bağlantı (Connection) kataloguna bakabilirsiniz.
15. Garanti Belgesi: Daha fazla bilgi için Hertz web sitesini ziyaret edin.



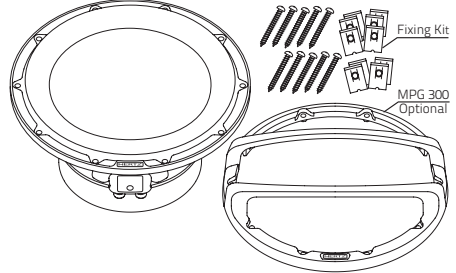
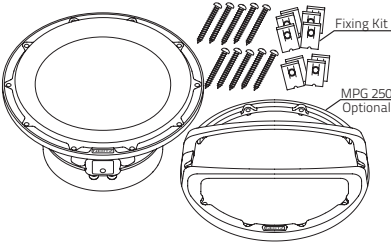
**Elektrik ve elektronik atıkların atılması ilişkin bilgi (atıkları ayreten toplayan Avrupa ülkeleri için)**

Teknelikli çöplü resmi üzerinde bir X ile gösterilen ürünler normal atıklar gibi atılmamalıdır anlamına gelir. Bu elektrikli ve elektronik atıkların bu ürünlerin ve aksesuarlarının belirlenmiş kullarları dâhilinde çalışan uygun tesislerde geri dönüştürülmesi gerekmektedir. En yakın geri dönüştürme/ atık merkezine bu ürünleri nasıl bırakacağınızı öğrenmek için lütfen belediyenize bağlantı yapınız. Ürünlerin uygun atık yollarına geri dönüştürülmelerini sağlamakla çevreye büyük bir katkıda bulunmuş ve sağlığı zaarlı olmalmaları önüne geçmiş olursunuz.

- محتويات العبوة / Съдържание на опаковката / 内装物 / Sadržaj pakiranja / Obsah balení / Pakket inhoud / Packaging contents / Pákiendi sisu / Pakkauksen sisältö / Contenu de l'emballage / Verpackungsinhalt / Περιεχόμενα συσκευασίας / Á csomag tartalma / Isi kemasan / Contenuto dell'imballo / 패키지 내용 / Pakuotės turinys / Zawartość opakowania / Conteúdo da embalagem / Комплектация / Obsah balenia / Vsebina embalaje / Contenido del embalaje / Förpackningens innehåll / ส่วนประกอบผลิตภัณฑ์ / Paket içeriği**

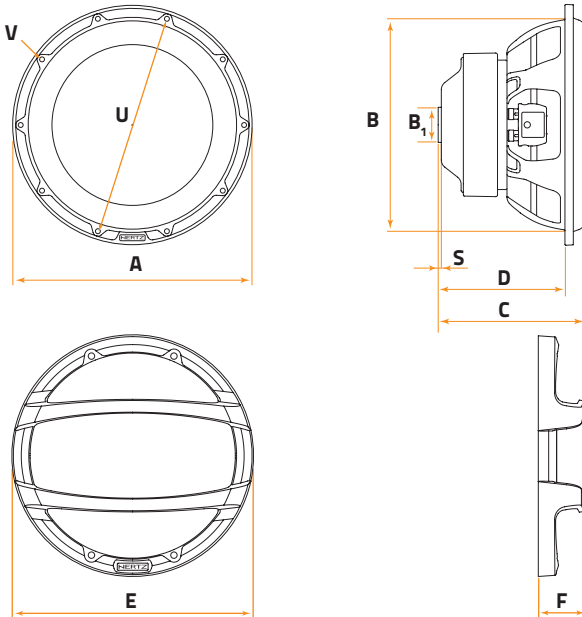
**MP 250 D2.3 / MP 250 D4.3**

**MP 300 D2.3 / MP 300 D4.3**



- الحجم / Размер / 规格 / Veličina / Velikost / Afmetingen / Size / Suurus / Koko / Dimensions / Größe / Διαστάσεις / Méretek / Ukuran / Ingombro / サイズ / 크기 / Dydis / Wielkość / Dimensão / Размер / Rozměry / Velikost / Tamaño / Storlek / ขนาด / Ebat**

**MP 250 D2.3 / MP 250 D4.3 - MP 300 D2.3 / MP 300 D4.3**

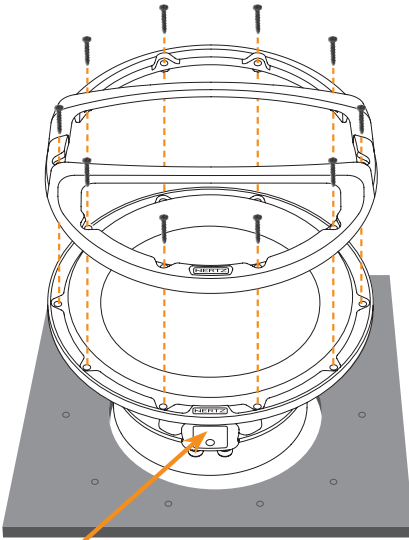


	A	B	B <sub>1</sub>	C	D	E	F	U	V	S	
<b>MP250D2.3 / MP250D4.3</b>	268	236	39	160	141	274	58,5	250	5,5	3,50	mm
	10.55	9.29	1.54	6.3	5.55	10.79	2.3	9.84	0.22	0.14	in.
<b>MP300D2.3 / MP300D4.3</b>	321	287	39	187	164	328	60	302	5,5	3,5	mm
	12.64	11.3	1.54	7.36	6.46	12.91	2.36	11.89	0.22	0.74	in.

# Mille

التثبيت / Монтаж / 安裝 / Montaža / Montáž / Montage / Mounting / Paigaldamine / Kiinnitys / Montage / Montage / Τοποθέτηση / Beszerelés / Pemasangan / Montaggio / マウント / 마운트 / Montavimas / Montáž / Montagem / Монтаж / Montáž / Namestitev / Montaje / Montering / การติดตั้ง / Montaj

MP 250 D2.3 / MP 250 D4.3 - MP 300 D2.3 / MP 300 D4.3



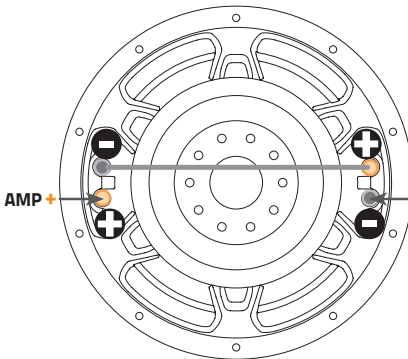
## IMPEDANCE

	MP 250 D2.3 MP 250 D2.3	MP 250 D4.3 MP 300 D4.3	
1 Speaker	2+2	4+4	Ω
1 Speaker series	4	8	Ω
1 Speaker parallel	1	2	Ω
2 Speakers parallel - parallel	-	1	Ω
2 Speakers series - parallel	2	4	Ω
3 Speakers series - parallel	1.3	2.6	Ω

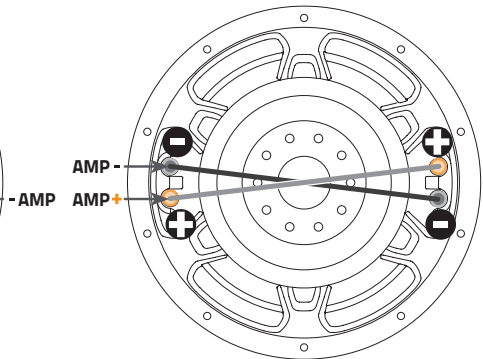


التوصيلات / Свързвания / 连接 / Spajanje / Pripojení / Verbindungen / Connections / Ühendused / Kytkennät / Connexions / Verbindungen / Συνδέσεις / Csatlakozók / Sambungan / Çoşneşion / 接続 / 연결 / Jungtys / Połączenia / Ligações / Подключення / Pripojenie / Vezave / Conexiones / Anslutningar / การเชื่อมต่อ / Bağlantılar

## SERIES

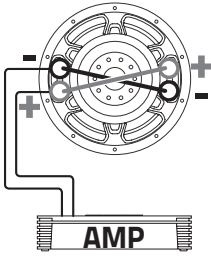


## PARALLEL

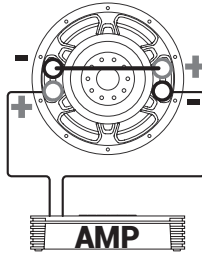


MP 250 D2.3 / MP 250 D4.3 - MP 300 D2.3 / MP 300 D4.3

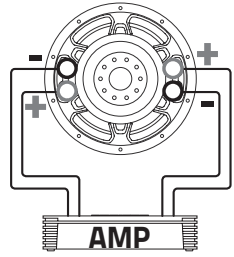
**1 SPEAKER IN PARALLEL**



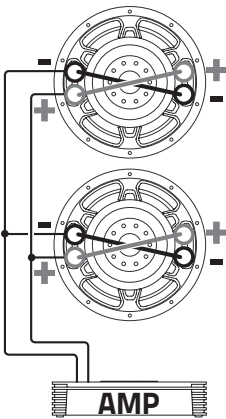
**1 SPEAKER IN SERIES**



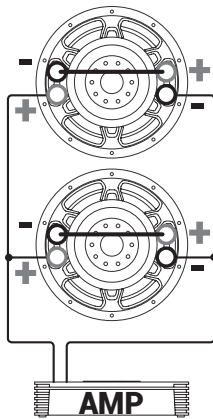
**1 SPEAKER SEPARATE**



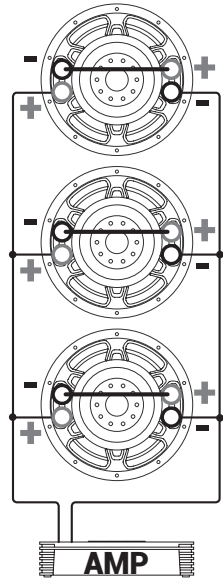
**2 SPEAKER  
PARALLEL/PARALLEL**



**2 SPEAKER  
SERIES/PARALLEL**

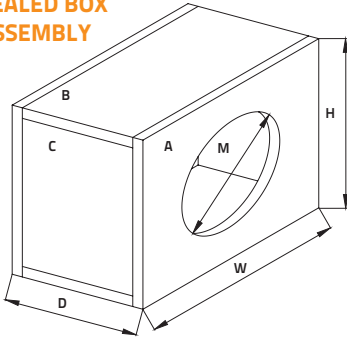


**3 SPEAKER  
SERIES/PARALLEL**



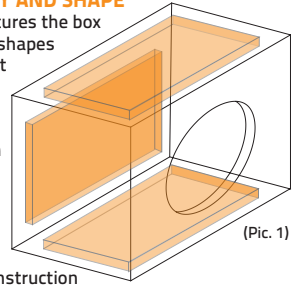
## ENCLOSURE DESIGN MP 250 D2 / D4

### SEALED BOX ASSEMBLY



### DAMPING MATERIAL BOX ASSEMBLY AND SHAPE

This manual features the box assemblies and shapes which are easiest to create. However, the bass frequency performance can be noticeably improved with different box shapes, assembly methods and construction materials.

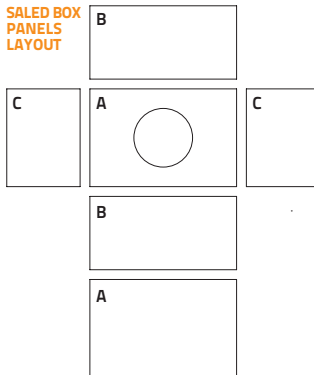


(Pic. 1)

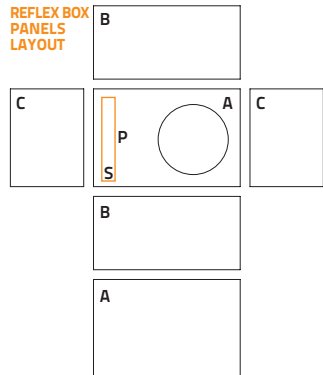
### BOX TECH DATA

	Vb	Fb	Qtc	External dimensions (Pic. 1)			Mounting Hole - M	Wood Thickness	PxS-Port inner size		Lp-Port length	Damping Material
	l (cu. ft.)	Hz		W	H	D			P	S		
				mm (in.)	mm (in.)	mm (in.)			mm (in.)	mm (in.)		
<b>MP 250 D2.3 Sealed</b>	17 (0.60)	50	0,85	450 (17.72)	350 (13.78)	190 (7.48)	236 (9.29)	19 (0.75)	- -	- -	- -	Pic. 1
<b>MP 250 D4.3 Sealed</b>	17 (0.60)	47	0,82	450 (17.72)	350 (13.78)	190 (7.48)	236 (9.29)	19 (0.75)	- -	- -	- -	Pic. 1
<b>MP 250 D2/D4.3 Reflex</b>	22 (0.78)	38	-	534 (21.02)	330 (12.99)	276 (10.87)	236 (9.29)	19 (0.75)	292 (11.50)	35 (1.38)	600 (23.62)	Pic. 2

### SEALED BOX PANELS LAYOUT



### REFLEX BOX PANELS LAYOUT

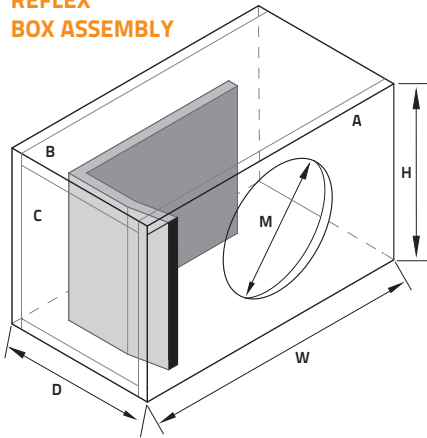


### PANELS CUT LIST

	A	Qty	B	Qty	C	Qty
	mm (in.)	Pcs	mm (in.)	Pcs	mm (in.)	Pcs
<b>MP 250 D2/D4.3 Sealed</b>	450 X 350 (17.72 x 13.78)	2	450 x 152 (17.72 x 5.98)	2	312 x 152 (12.28 x 5.98)	2
<b>MP 250 D2/D4.3 Reflex</b>	534 x 330 (21.02 x 12.99)	2	534 x 238 (21.02 x 9.37)	2	292 x 238 (11.50 x 9.37)	2

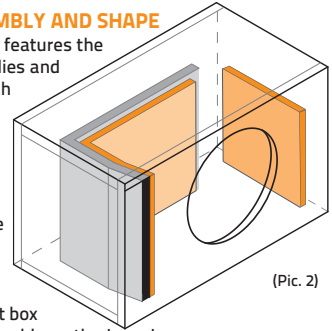


**REFLEX BOX ASSEMBLY**



**DAMPING MATERIAL BOX ASSEMBLY AND SHAPE**

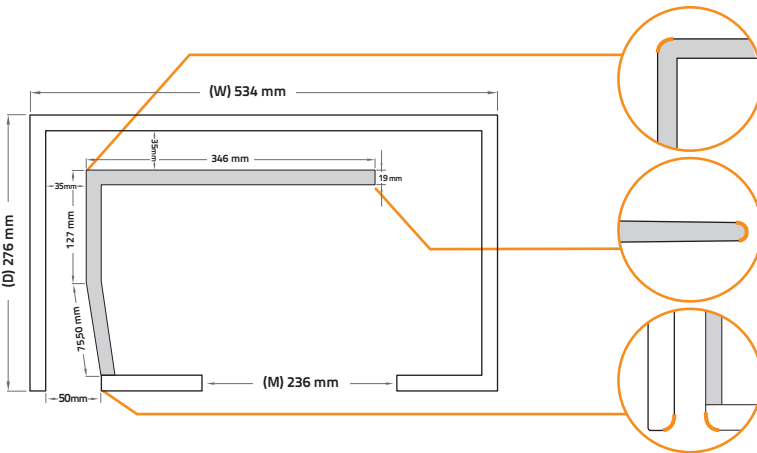
This manual features the box assemblies and shapes which are easiest to create. However, the bass frequency performance can be noticeably improved with different box shapes, assembly methods and construction materials.



(Pic. 2)

**SUGGESTED PORT POSITION/DIMENSION**

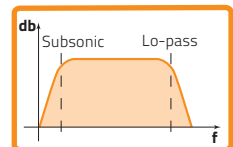
**ROUND SHAPE SUGGESTED AT THESE POINTS**



**FILTER**

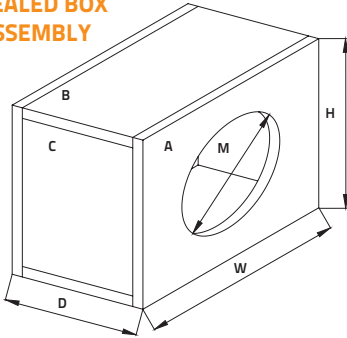
Suggested Subsonic filter cut-off | Suggested Lo-pass filter cut-off

MP 250 D2/D4.3 Sealed	15 Hz / 24dB Oct	70-80 Hz / 24 db Oct
MP 250 D2/D4.3 Reflex	20 Hz / 24dB Oct	60-70 Hz / 24 db Oct



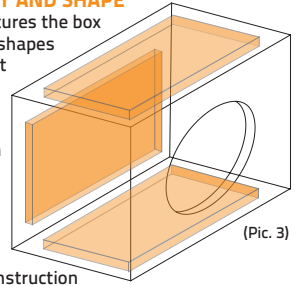
## ENCLOSURE DESIGN MP 300 D2 / D4

### SEALED BOX ASSEMBLY



### DAMPING MATERIAL BOX ASSEMBLY AND SHAPE

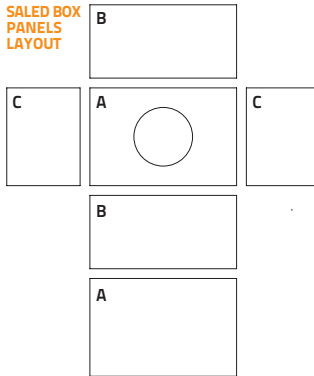
This manual features the box assemblies and shapes which are easiest to create. However, the bass frequency performance can be noticeably improved with different box shapes, assembly methods and construction materials.



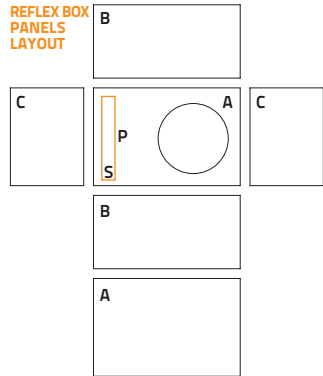
### BOX TECH DATA

	Vb	Fb	Qty	External dimensions (Pic.1)			Mounting Hole - M	Wood Thickness	PxS-Port inner size		Lp-Port length	Damping Material
	l (cu. ft.)	Hz		W	H	D			P	S		
				mm (in.)	mm (in.)	mm (in.)			mm (in.)	mm (in.)		
<b>MP 300 D2.3 Sealed</b>	28 (0.99)	48	1	450 (17.72)	360 (14.17)	280 (11.02)	287 (11.30)	19 (0.75)	-	-	-	Pic. 3
<b>MP 300 D4.3 Sealed</b>	28 (0.99)	48	0,82	450 (17.72)	360 (14.17)	280 (11.02)	287 (11.30)	19 (0.75)	-	-	-	Pic. 3
<b>MP 300 D2/D4.3 Reflex</b>	36 (1.27)	33	-	620 (24.41)	390 (15.35)	330 (12.99)	287 (11.30)	19 (0.75)	352 (13.86)	45 (1.77)	700 (27.56)	Pic. 4

### SEALED BOX PANELS LAYOUT



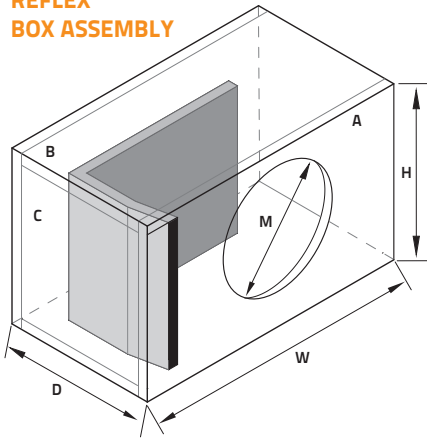
### REFLEX BOX PANELS LAYOUT



### PANELS CUT LIST

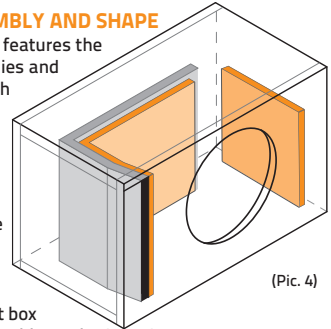
	A	Qty	B	Qty	C	Qty
	mm (in.)	Pcs	mm (in.)	Pcs	mm (in.)	Pcs
<b>MP 300 D2/D4.3 Sealed</b>	450 X 360 (17.72 x 14.17)	2	450 x 242 (17.72 x 9.53)	2	322 x 242 (12.68 x 9.53)	2
<b>MP 300 D2/D4.3 Reflex</b>	620 x 390 (24.41 x 15.35)	2	620 x 292 (24.41 x 11.50)	2	352 x 292 (13.86 x 11.50)	2

**REFLEX  
BOX ASSEMBLY**



**DAMPING MATERIAL  
BOX ASSEMBLY AND SHAPE**

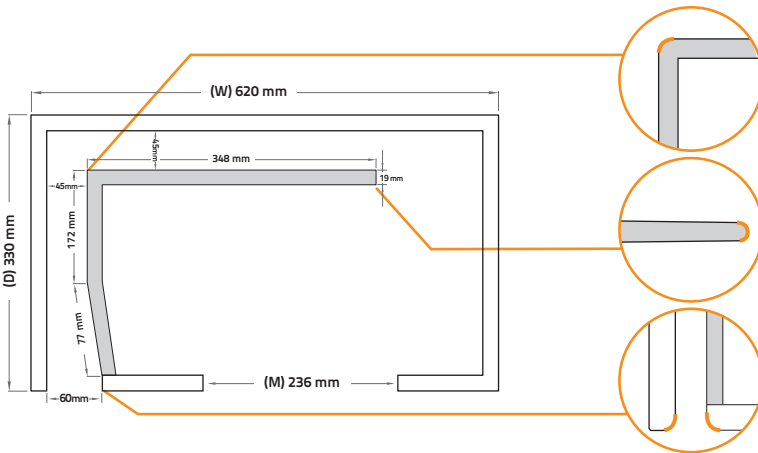
This manual features the box assemblies and shapes which are easiest to create. However, the bass frequency performance can be noticeably improved with different box shapes, assembly methods and construction materials.



(Pic. 4)

**SUGGESTED PORT POSITION/DIMENSION**

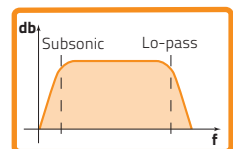
**ROUND SHAPE SUGGESTED  
AT THESE POINTS**



**FILTER**

**Suggested Subsonic filter cut-off** | **Suggested Lo-pass filter cut-off**

<b>MP 300 D2/D4.3 Sealed</b>	15 Hz / 24dB Oct	70-80 Hz / 24 db Oct
<b>MP 300 D2/D4.3 Reflex</b>	20 Hz / 24dB Oct	60-70 Hz / 24 db Oct



المعطيات الكهرو صوتية / Электро-акустични параметри / 电声参数 / Elektro-akustički parametri / Elektroakustické parametry / Elektro-akoestische parameters / Electro-Acoustic parameters / Elektroakustilised parameetrid / Sähköakustiset parametrit / Paramètres électro-acoustiques / Elektro-akustische Parameter / Ηλεκτρο-ακουστικές παράμετροι / Elektro-akusztikus paraméterek / Parameter elektro-akustik / Parametri elettroacustici / 電気音響パラメータ / 전자 어쿠스틱 파라미터 / Elektriniai -akustiniai parametrai / Parametry elektro - akustyczne / Parâmetros electro-acústicos / Электроакустические параметры / Elektro-akustické parametre / Elektro-akustični parametri / Parâmetros electroacústicos / Elektroakustiska parametrar / 8  
 เครื่องโพร-ออดิโอ พารามิเตอร์ / Elektro-akústik parametreler

	MP 250 D2.3 *	MP 250 D4.3 *	MP 300 D2.3 *	MP 300 D4.3 *
<b>D</b> mm	213	213	260	260
<b>Xmax</b> mm	± 17	± 17	± 17	± 17
<b>Re</b> Ω	0,85	1,8	1	1,9
<b>Fs</b> Hz	30	27	23	24
<b>Le</b> mH	0,65	1,6	0,63	1,6
<b>Vas</b> l	25	31	88	74
<b>Mms</b> g	182	187	221	235
<b>Cms</b> mm/N	0,14	0,18	0,22	0,19
<b>BL</b> T·m	7,1	10,5	7,7	12
<b>Qts</b>	0,54	0,5	0,48	0,42
<b>Qes</b>	0,6	0,53	0,53	0,45
<b>Qms</b>	5,92	5,8	5,9	5,9
<b>Spl</b> dB	83,5	83,5	86	86

\* The Thiele and Small parameters are measured with coils in parallel. For series coils specification multiply Re and Le by 4 and BL by 2, all other specifications remain the same.  
 The Thiele and Small parameters are measured after the speaker has been conditioned by a specific signal and represent the expected long term parameters after a short period of use.

المواصفات الفنية / Технически спецификации / 技术规格 / Tehnički podaci / Technické údaje / Technische specificaties / Technical specifications / Tehnilised andmed / Tekniset tiedot / Caractéristiques techniques / Technische daten / Τεχνικά χαρακτηριστικά / Műszaki adatok / Spesifikasi teknis / Specifiche tecniche / 技術仕様 / 기술 사양 / Techniniai duomenys / Szczegóły techniczne / Especificações técnicas / Технические условия / Technické informácie / Tehnične specifikacije / Especificaciones técnicas / Tekniska specifikationer / ความต้องการทางเทคนิค / Teknik veriler

Component	Size	Power handling		Impedance	Magnet Size	Voice Coil Ø	Magnet	Cone	Weight of one component	
		Peak	Continuous						mm (in.)	
										W
<b>MP 250 D2.3</b>	Subwoofer	250 (10)	1200	600	2 + 2	165 x 75 x 35 (6.5x2.95x1.38)	65 (2.56)	High density flux ferrite	Pressed-pulp cone with mineral powders	8,2 (18.08)
<b>MP 250 D4.3</b>	Subwoofer	250 (10)	1200	600	4 + 4	156 x 80 x 35 (6.14x3.15x1.38)	65 (2.56)	High density flux ferrite	Pressed-pulp cone with mineral powders	7,8 (17.2)
<b>MP 300 D2.3</b>	Subwoofer	300 (12)	1200	600	2 + 2	165 x 75 x 35 (6.5x2.95x1.38)	65 (2.5)	High density flux ferrite	Pressed-pulp cone with mineral powders	8,63 (19.03)
<b>MP 300 D4.3</b>	Subwoofer	300 (12)	1200	600	4 + 4	165 x 75 x 35 (6.5x2.95x1.38)	65 (2.56)	High density flux ferrite	Water-repellent pressed paper	8,63 (19.03)

Tutte le specifiche riportate sono soggette a cambiamento senza preavviso  
All specifications subject to change without notice

FKL07Z\_17\_REV.D

HERTZ

PART OF **ELETTROMEDIA**  
Strada Regina Km 3,500 - Marignano  
62018 Potenza Picena (MC) Italy  
T +39 0733 870 870 - F +39 0733 870 880  
[www.elettromedia.it](http://www.elettromedia.it)