

ⓓ NJT-Aluminium-Distanzscheiben

Bitte lesen Sie diese Anleitung vor Beginn der Arbeiten sorgfältig. Nur geeignetes und einwandfreies Werkzeug verwenden. Beachten Sie auch die Anleitungen der Fahrzeug- und Felgenreissteller. Zum Anziehen der Schrauben Drehmomentschlüssel verwenden, keinen Schlagschraubel! Bei Stahlrädern ist die Montage nur mit vollflächig planer Radauflagefläche zulässig. Eine nicht ordnungsgemäße Montage von Distanzscheiben und Rädern kann zu erheblichen Personen- und Sachschäden führen. Distanzscheiben und Befestigungselemente nur in einwandfreiem, unverändertem Zustand verwenden. Während der Montage dürfen sich keine Personen im Fahrzeug befinden. Es wird empfohlen die Montage von geschultem Fachpersonal durchführen zu lassen. Nur auf geeignetem Montageplatz arbeiten.

- Laden Sie unter www.njt-tuning.de die ABE für Ihr Fahrzeug herunter, dort finden Sie auch Angaben zu den geprüften Rad-Reifenkombinationen.
- Befestigungsmaterial ist nicht im Lieferumfang.



NJT GBR • Harpener Hellweg 16
D-44805 Bochum • Germany
info@njt-tuning.de

ⓖⓔ NJT Aluminium wheel spacers

Read this instruction carefully before starting the installation. Only use appropriate and proper tools. Keep attention also to the vehicle and rim manufacturers' instructions. Use torque key to tighten all screws, don't use an impact wrench! Only mount steel rims, if the mounting surface is completely plane. Wrong installation of wheel spacers and tires can cause immense personal and material damage. Apply spacers and fixing material only in proper and perfect condition. During installation persons are not allowed to stay in the vehicle. We advise you to ask skilled professionals to install the spacers. Work only on an appropriate place.

- Download on www.njt-tuning.de the part approval for your vehicle. You will find there also more information on the certified wheel-tire combination for your vehicle.
- Fixing material not inclusive.

ⓕ Élargisseurs de voies en aluminium NJT

Lisez cette notice soigneusement avant de commencer l'installation. Utilisez des outils appropriés et impeccables. Observez aussi les instructions des fabricants d'automobiles et de jantes. Utilisez une clé dynamométrique pour visser les boulons, n'utilisez pas de visseuse à percussion! Montez les jantes en acier uniquement si la surface d'appui est plain sur toute sa face. Le mauvais montage des élargisseurs de voie et des roues peut causer des dommages personnels et matériels immenses. Utilisez les élargisseurs de voie et les éléments de fixation uniquement en état impeccable et inchangé. Pendant l'installation, aucune personne doit rester dans le véhicule. Il est conseillé de faire l'installation par un professionnel qualifié. Faites le montage uniquement à un poste de travail approprié.

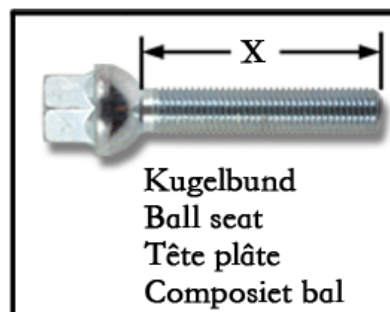
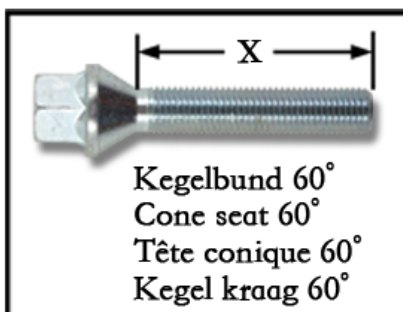
- Téléchargez les papiers d'homologation pour votre véhicule sur www.njt-tuning.de. Vous y trouverez aussi les données concernant les combinaisons roue-pneus pour votre véhicule.
- Matériel de fixation non inclu.

ⓃⓁ NJT Aluminium spoorverbreeders

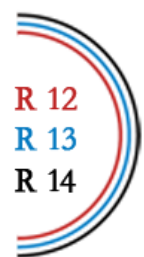
Lees deze instructies goed voordat u met de werkzaamheden begint! Let ook op de aanwijzingen van de voertuigfabrikant en het wielensfabrikant. Voor het aandraaien van de wielbouten een momentsleutel gebruiken en geen slagmoersleutel! Bij het gebruik van stalen velgen, zijn alleen velgen toegestaan waarbij het aanlegvlak van de velg compleet vlak is. Onjuiste montage van spoorverbreeders en wielen kan leiden tot ernstig persoonlijk letsel en materiële schade. Spoorverbreeders en bevestigingsmiddelen alleen gebruiken als ze in perfecte staat zijn. Tijdens de installatie mogen zich geen personen in het voertuig bevinden. Wij raden aan om de montage te laten verrichten door vakbekwaam personeel. Werk alleen op een geschikte montageplaats en met gebruik van juist gereedschap.

- ABE papieren kunt u downloaden op onze website www.njt-tuning.de voor uw auto. Ook vindt u hier de juiste geteste gegevens die passen bij uw velg-band combinatie.
- Bevestigingsmaterialen zijn niet inclusief

Schrauben Typen • Screw types • Types de vis • Schroef soorten

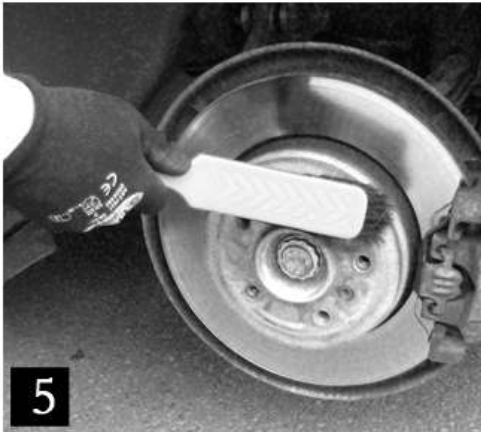


Kugelbund Radien
Ball seat Radii
Tête plâte Rayons
Composiet bal Radii



X = Schaftlänge • Shank length • Longuer de la tige • Schachtlenge

Werkzeuge • Tools • Outils • Gereedschap



7

(A) Alte Schraube • Old screw • Vieille vis • Oude schroef
 (B) Neue Schraube • New screw • Nouvelle vis • Nieuwe schroef
 (S) Distanzscheiben Stärke • Spacer's strength • Épaisseur de la cale • Spoorverbreder dikte

Gewinde Thread Filetage Schroefdraad	Tragende Länge Bearing Lenght Longuer partouse Geleider	min. Umdrehungen minimum rotations tours minimaes revoluties minimum
M12 x 1,25	10 mm	8,0
M12 x 1,5	10 mm	6,5
M12 x 1,75	12 mm	6,5
M14 x 1,25	12 mm	9,0
M14 x 1,5	11 mm	7,5
M14 x 2,0	14 mm	7,0
1/2" UNF	11 mm	8,0

9

Bitte prüfen Sie die Mindestanzahl an Umdrehungen anhand der Tabelle.
 Please check the minimum number of rotations by means of the chart.
 Contrôlez le nombre minimal de tours à l' aide du tableau.
 Controleer het minimum aan draad op de wielbout aan de hand van de tabel.

• Anzugmomente der Fahrzeug- sowie Felgenhersteller beachten!
 • Check the tightening torque of the vehicle and rim manufacturers!

Nm!

11

• Faites attention aux couples de serrage des fabricants d' automobiles et de jantes.
 • Aanhaalmomenten van de velgen en auto in ogenschouw houden



Gute Fahrt! • Have a good trip! • Bonne route! • Heb een goede reis!

D Montageanleitung

Bitte benutzen Sie einen stabilen Wagenheber. Unterstellbock und Bremsklötze verwenden. Schützen Sie ihre Hände mit Handschuhen. Sie benötigen eine Drahtbürste und Kupferpaste oder Fett. Benutzen Sie zum Anziehen der Felgenschrauben unbedingt einen Drehmomentschlüssel!

- 1 Sichern Sie das Fahrzeug gegen Wegrollen. Handbremse anziehen, Gang einlegen (Automatik auf P stellen) und Bremsklötze verwenden!
- 2 Setzen Sie den Wagenheber an der vorgesehenen Stelle des Fahrzeugs an und entlasten Sie das Rad nur leicht.
- 3 Lösen Sie jetzt leicht die Felgenschrauben und heben Sie mit dem Wagenheber das Fahrzeug an bis das Rad nicht mehr den Boden berührt. Für Ihre Sicherheit unbedingt den Unterstellbock unterstellen.
- 4 Jetzt können die Felgenschrauben entfernt, und das Rad abgenommen werden.
- 5 Reinigen Sie z.B. mit einer Drahtbürste die Auflageflächen.
- 6 Prüfen Sie, ob die Distanzscheibe sowohl an der Felge als auch an der Achse vollflächig aufliegt. Die Distanzscheibe muss jeweils vollflächig anliegen!
- 7 Prüfen Sie die neuen, längeren Felgenschrauben: Die Ausführung muss identisch sein (Kegel- oder Kugelkopf), und die Länge muss um die Breite der Distanzscheibe länger sein. Hinweis: Zu lange und zu kurze Befestigungselemente können erheblichen Personen- und Sachschaden anrichten!
- 8 Streichen Sie etwas Kupferpaste oder Fett auf beide Seiten der Distanzscheibe, und setzen Sie diese auf die Achse.
- 9 Rad anlegen und Schrauben zunächst per Hand eindrehen. Prüfen Sie hierbei die Mindesteinschraubtiefe anhand der Tabelle. Schrauben anschließend mit dem Schlüssel leicht anziehen.
- 10 Entfernen Sie den Unterstellbock und senken Sie das Fahrzeug langsam ab.
- 11 Stellen Sie jetzt den Drehmomentschlüssel nach den Angaben des Fahrzeug- bzw. Felgenherstellers ein und ziehen Sie alle Schrauben in mindestens zwei Durchgängen kreuzweise an.
- 12 Nach 100 km müssen die Schrauben mit dem gleichen Wert nachgezogen werden!

GB Mounting instruction

Please use a solid car jack. Use a support stand and chock blocks. Protect your hands with gloves. You need a wire brush and copper paste or grease. You explicitly need a torque key to tighten the bolts!

- 1 Make sure that the car cannot roll away. Pull the handbrake, engage a gear (automatic: position P) and use chock blocks!
- 2 Position the car jack at an appropriate place and release the wheel lightly
- 3 Unscrew slightly the wheel bolts and lift the car by the car jack until the tire lifts off the ground. Place implicitly a support stand for your security.
- 4 Remove the wheel bolts and then the tire.
- 5 Clean the hub face and the flange, for example by a wire brush.
- 6 Check if the wheel spacer touches completely the rim and the axle. The spacer has to be completely in contact with the mounting surface.
- 7 Check the new, longer wheel bolts: The model has to be identic (ballpin or cone taper pin), and they have to be longer than the old ones, exactly by the width of the spacers. Note: Too long and too short fixing elements can cause immense personal and material damage!
- 8 Apply a bit of copper paste or grease to both sides of the spacer and put the spacer on the axle.
- 9 Place the tire and tighten the bolts firstly by hand. Check thoroughly the minimum screwing depth. See table for the necessary information. Tighten slightly the bolts with a spanner.
- 10 Remove the support stand and bring the car slowly down.
- 11 Adjust now the torque key to the vehicle/rim manufacturer's specifications and tighten all screws crossways at least two times.
- 12 Tighten the bolts again to the same specifications after 100km!

ABE Download & Info: www.njt-tuning.de

F Notice de installation

Veillez utiliser un cric stable. Utilisez des chandelles et des cales de roues. Protégez vos mains par des gants. Vous avez besoin d'une brosse métallique et de pâte de cuivre ou de graisse. Pour resserrer les boulons vous avez besoin impérativement d'une clé dynamométrique !!

- 1 Protégez le véhicule contre le déplacement. Tirez le frein à main, passez une vitesse (automatique : position P) et utilisez des cales de roue.
- 2 Positionner le cric à un endroit approprié et déchargez la roue légèrement.
- 3 Dévissez légèrement les boulons et soulever le véhicule par le cric jusqu'à ce que la roue ne touche plus le sol. Pour votre sécurité, mettez impérativement des chandelles.
- 4 Maintenant, vous pouvez enlever les boulons et retirer la roue.
- 5 Nettoyez la surface d'appui par exemple avec une brosse métallique.
- 6 Controllez si l'élargisseur de voie est appuyé sur toute sa face à l'axe. L'élargisseur de voie doit s'appuyer complètement sur toute sa face !
- 7 Controllez les nouveaux boulons plus longs: Le modèle doit être le même (têtes plates ou têtes coniques), et la longueur doit être plus longue par la largeur de l'élargisseur de voie. Annotation : Les éléments de fixation trop longs et trop courts peuvent causer des dommages personnels et matériels énormes !
- 8 Appliquez un peu de pâte de cuivre ou graisse sur les deux côtés de l'élargisseur de voie et mettez-le sur l'axe.
- 9 Positionnez la roue et vissez les boulons d'abord à main. Controllez la profondeur minimale de vissage à l'aide du tableau. Puis vissez les boulons légèrement avec la clé.
- 10 Enlevez les chandelles et baissez le véhicule doucement.
- 11 Ajustez maintenant la clé dynamométrique selon les instructions des fabricants d'automobiles ou de jantes et vissez les boulons en croix au moins deux fois.
- 12 Après 100km de route, ajustez de nouveau les boulons d'après les mêmes instructions !

NL Installatie-instructies

Gebruik een stabiele krik wanneer men de spoorverbreeders monteert. Tevens as steunen en wielkeggen gebruiken tijdens de montage. Om het wielbouten aan te draaien, maak gebruik van een momentsleutel! Bescherm uw handen met werkhandschoenen. Maak alles goed schoon met staalborstel en gebruik koperpasta op de schoon gemaakte delen.

- 1 Zorg dat de auto niet kan weggrollen. Handrem inschakelen/aantrekken. Auto in de versnelling zetten (automatische versnellingsbak in P-stand) en wielkeg gebruiken!
- 2 Zet de krik op de daarvoor bestemde plek van het voertuig en breng het voertuig langzaam omhoog zodat het wiel net niet vrij van de grond is.
- 3 Draai de wielbouten enkele slagen los en til het voertuig met de krik op tot het wiel de grond niet meer raakt. Voor uw veiligheid, gebruik ook een bok onder de auto.
- 4 Nadat de wielbouten zijn verwijderd kan het wiel worden verwijderd.
- 5 Maak met behulp van, bijvoorbeeld, een staalborstel de contactvlakken schoon.
- 6 Controleer of het gehele oppervlak van de spoorverbreder op de as als ook op de velg compleet aanligt. De spoorverbreder moet helemaal aanliggen op het contactvlak!
- 7 Controleer de nieuwe, langere wielbouten: Het ontwerp moet identiek zijn (kegel of kogel). Tevens moet de lengte van de bout groter zijn i.v.m. de montage van de spoorverbreeders. Let op: te lange en te korte bevestigingsmiddelen kunnen aanzienlijke materiële en persoonlijk schade aanrichten!
- 8 Verdeel een kleine hoeveelheid kopervet of vet aan beide zijden van de spoorverbreder en zet de spoorverbreder op de naaf.
- 9 Monteer het wiel op de naaf, incl. de spoorverbreder, en draai de wielbouten er eerst met de hand in. Controleer in de tabel of de minimale schroefdraaddiepte wordt bereikt. Dan de wielbouten aandraaien met een (kruis)sleutel.
- 10 Verwijder de bokken onder de auto en laat de auto langzaam zakken.
- 11 Stel nu de momentsleutel in zoals gespecificeerd staat door de wielen- en autofabrikant en draai alle wielbouten in ten minste twee slagen, kruislings aan.
- 12 Na 100 km, moeten de wielbouten nogmaals worden aangedraaid met dezelfde waarde als voorheen.